

PARTS BOOK

SPS/D-B1202 Series

Electronically Controlled
Button Sewing Machine
(Direct Drive Type)



PME-051130

SUNSTAR MACHINERY CO., LTD.

BUTTON S/M MODEL 단추달이 재봉기 모델

MACHINE MODEL (SPS/B-B1202 SERIES)

SPS / D- B 1 2 0 2 - 0 1

① Sunstar
Pattern
System

② Series
시리즈

③ Button S/M Model Name
단추달이 재봉기 명

④ Button Type
용도구분

01: Small-Size Button, Standard Wiper Type
(기구식 와이퍼형, 소형 단추용)

02: Large-Size Button, Standard Wiper Type
(기구식 와이퍼형, 대형 단추용)

03: Small & Large Size Button, Solenoid
Wiper Type (솔레노이드식 와이퍼형, 소형
및 대형 단추용)

본 책자는 Parts Book으로 제작되었으므로 메뉴얼로 사용 불가합니다.

This is a parts book. It cannot be used as a manual.

CONTENTS

목 차

I Machine Part · 기계 부분

| | | |
|----------|--|----|
| A | <i>ARM, BED & Machine Body Parts</i> ARM, BED 및 외장품 관계 | 4 |
| B | <i>Upper Shaft Mechanism</i> 상축 관계 | 8 |
| C | <i>Lower Shaft Mechanism</i> 하축 관계 | 10 |
| D | <i>Presser Plate Mechanism</i> 누름판 관계 | 12 |
| E | <i>Thread Release & Thread Tension Mechanism</i> 실긋추기 및 실장력 조절 관계 | 14 |
| F | <i>Wiper Mechanism</i> 와이퍼 관계 | 16 |
| G | <i>Thread Trimmer Mechanism</i> 사절 관계 | 18 |
| H | <i>X-Y Mechanism</i> X-Y 관계 | 20 |
| I | <i>Button Clamp Mechanism</i> 버튼 클램프 관계 | 22 |
| J | <i>Lubrication Mechanism</i> 금유 관계 | 26 |
| K | <i>Table & Thread Stand</i> 테이블 및 실패꽃이 관계 | 28 |
| L | <i>Accessories</i> 액세서리 관계 | 30 |

II Control Part · 전기 부분

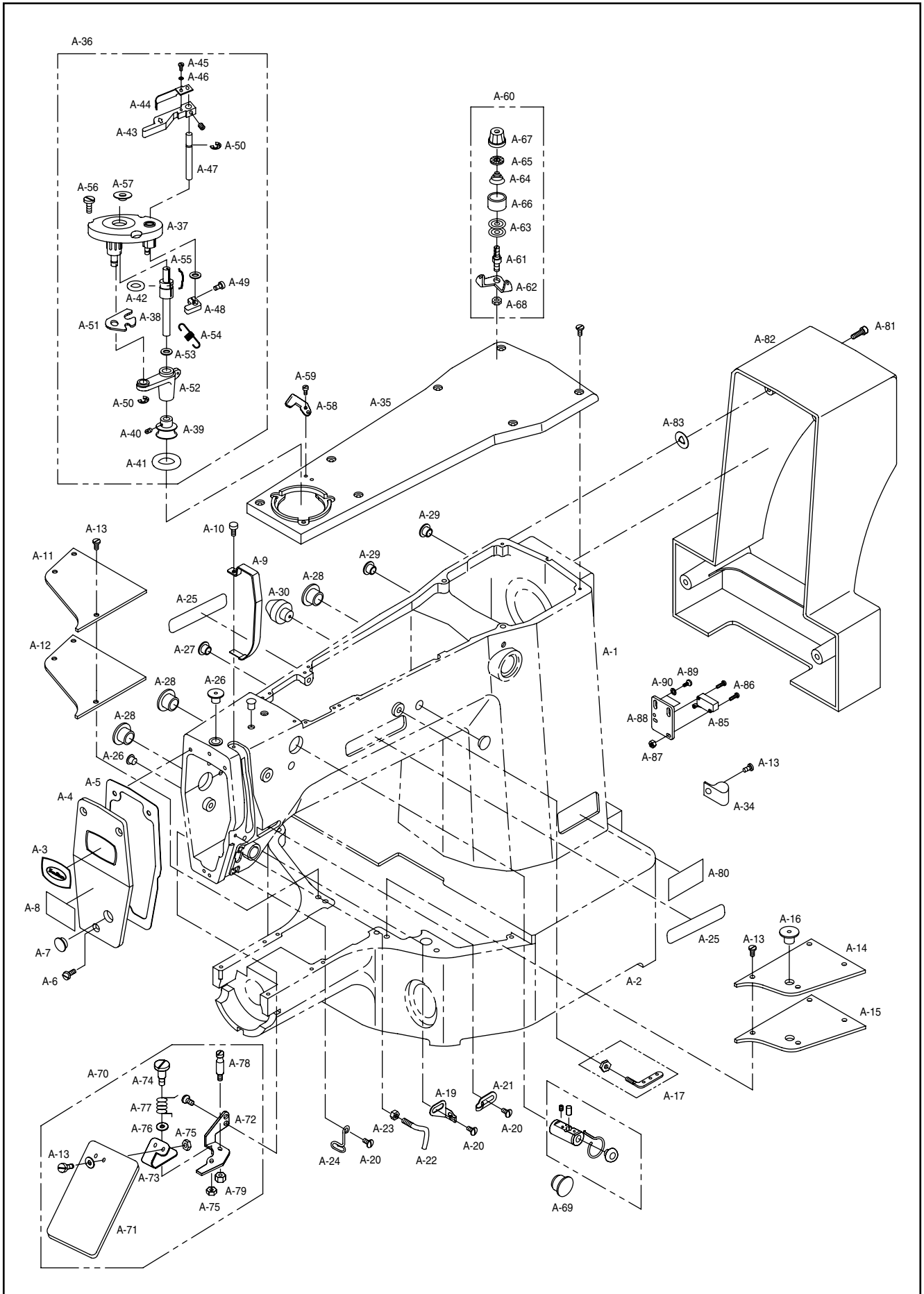
| | | |
|----------|--|----|
| M | <i>Control Box Mechanism</i> 콘트롤 박스 관계 | 32 |
| N | <i>Operation Unit Mechanism</i> 오퍼레이션 유닛 관계 | 36 |
| O | <i>Pedal Mechanism</i> 페달 관계 | 38 |
| P | <i>Cable Unit</i> 케이블 관계 | 40 |

III Option Part · 옵션 관계

| | | |
|----------|-----------------------------------|----|
| Q | <i>Option Part</i> 옵션 관계 | 42 |
|----------|-----------------------------------|----|

A

ARM, BED & Machine Body Parts ARM, BED 및 외장품 관계

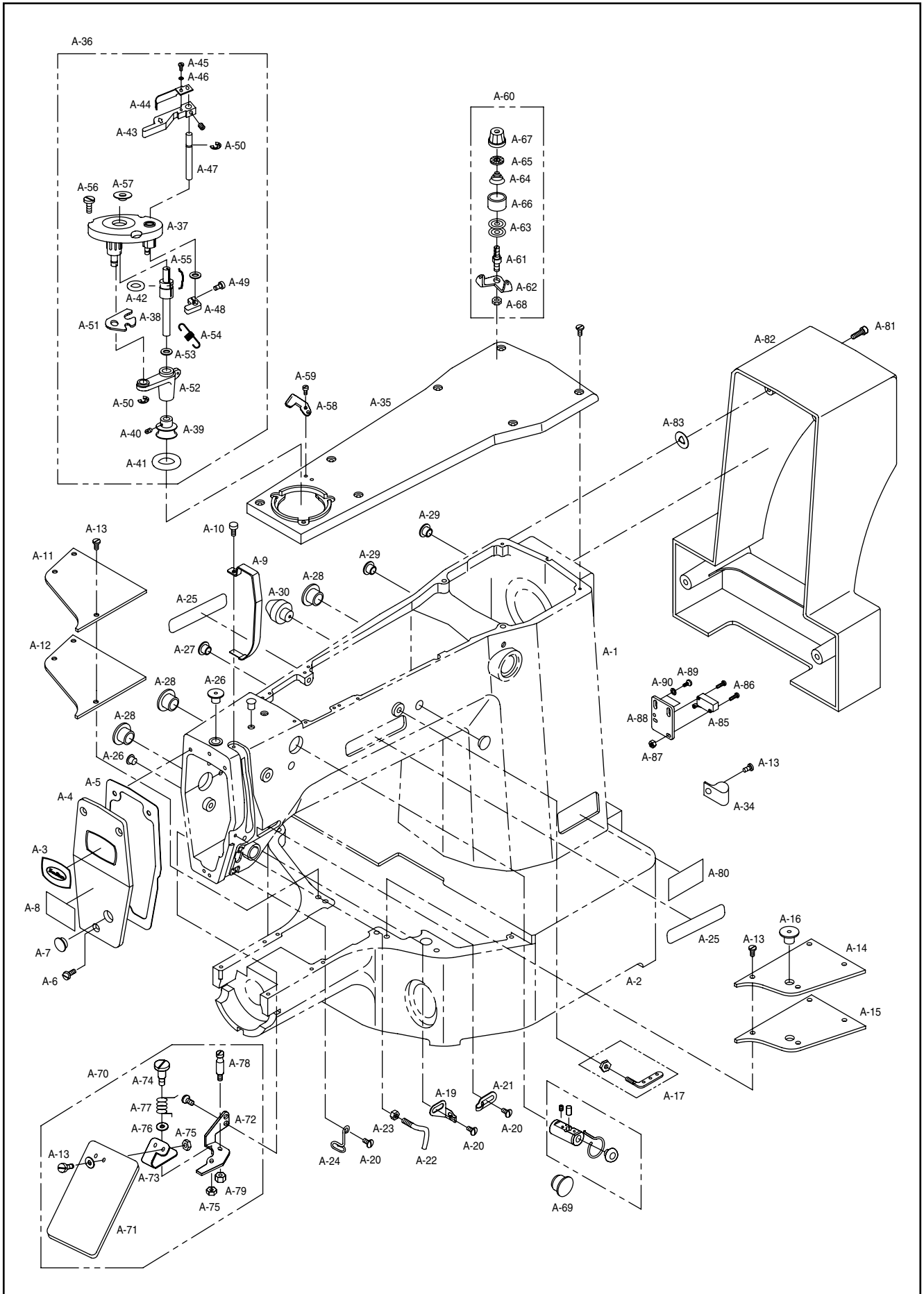


| Ref. No. | Parts No. | Note | Name of Parts | 품 명 | Q' ty | Assembly No. |
|----------|--------------|------|----------------------------------|--------------------|-------|--------------|
| A-1 | 01-002A-120B | | Arm | 아암 | 1 | |
| A-2 | 01-003A-120H | | Bed | 베드 | 1 | |
| A-3 | 01S006S-306H | | Brand Mark(Face Plate) | 상표 마크(면판부) | 1 | |
| A-4 | 01-007A-120H | | Face Plate | 면판 | 1 | |
| A-5 | 01-008M-120H | | Face Plate Gasket | 면판 가스켓 | 1 | |
| A-6 | | | Screw(11/64" n = 40) | 캡나사 | 10 | |
| A-7 | 01-110R-1230 | | Rubber Cap for Face Plate | 면판 고무마개 | 1 | |
| A-8 | 90-001M-120D | | Caution Sticker | 경고 스티커 | 1 | |
| A-9 | 01-011A-120H | | Take-up Lever Cover | 실채기 커버 | 1 | |
| A-10 | SC-0528-1230 | | Screw(9/64" n = 40) | 캡나사 | 1 | |
| A-11 | 01-013A-120H | | Bed Cover(L) | 베드커버(좌) | 1 | |
| A-12 | 01-014M-120H | | Bed Cover Gasket(L) | 베드커버 가스켓(좌) | 1 | |
| A-13 | SC-0543-2302 | | Screw(11/64" n = 40) | 캡나사 | 14 | |
| A-14 | 01-016A-120H | | Bed Cover (R) | 베드커버(우) | 1 | |
| A-15 | 01-017M-120H | | Bed Cover Gasket(R) | 베드커버 가스켓(우) | 1 | |
| A-16 | 44S061S-306H | | Oil Tank Rubber Cap | 오일 탱크 고무마개 | 1 | |
| A-17 | 01-027A-1230 | | Thread Guide Ass'y | 세구멍 실결이(조) | 1 | |
| A-17-1 | 01-015A-1230 | | Thread Guide | 세구멍 실결이 | 1 | |
| A-17-2 | 01-027C-1230 | | Nut | 너트 | 1 | |
| A-19 | 01-003C-250B | | Thread Guide(L) | 실안내(좌) | 1 | |
| A-20 | SC-0120-1230 | | Screw(9/64" n = 40) | 캡나사 | 1 | |
| A-21 | 01-030C-1230 | | Thread Guide(R) | 실안내(우) | 1 | |
| A-22 | GP-016482-00 | | Arm Thread Guide | 아암 실안내 결이(조)-바텍 | 1 | |
| A-24 | 01-028C-120H | | Thread Guide(L) | 실안내(하) | 1 | |
| A-25 | 01S064S-306H | | Brand Mark | 상표 마크 | 2 | |
| A-26 | 04-104R-1230 | | Arm Upper Part Rubber Cap | 아암 상부 고무마개 | 3 | |
| A-27 | 01-110R-1230 | | Needle Bar Rubber Cap | 바늘대 고무마개 | 2 | |
| A-28 | 01-042R-640L | #1 | Rubber Cap(L) | 고무마개(대) | 4 | |
| A-29 | 01-104R-1230 | #2 | Rubber Cap(S) | 고무마개(소) | 6 | |
| A-30 | 01-073R-120H | | Bed Rubber | 베드 고무 | 1 | |
| A-31 | GP-011464-00 | #1 | Sticker(Small Button) | 용도 스티커(작은 단추용) | 1 | |
| A-32 | GP-011465-00 | #2 | Sticker(Large Button) | 용도 스티커(큰 단추용) | 1 | |
| A-33 | GP-011466-00 | #3 | Sticker(Wiper for Solenoid Type) | 용도 스티커(솔레노이드식 와이퍼) | 1 | |
| A-34 | 01-009R-5300 | | Cable Holder | 케이블 홀더(7N) | 3 | |
| A-35 | 01-051A-120H | | Top Cover | 윗뚜껑 | 1 | |
| A-36 | 41-101A-120H | | Bobbin Winder Ass'y | 실감기(조) | 1SET | |
| A-37 | 41S001S-306H | | Bobbin Winder Base | 실감기 베이스 | 1 | |
| A-38 | 41-005A-120H | | Bobbin Winder Shaft | 실감기 구동축 | 1 | |
| A-39 | 41S006S-306H | | Bobbin Winder | 실감기 작동 폴리 | 1 | |
| A-40 | SC-0104-5607 | | Screw(11/64" n = 40) | 캡나사 | 2 | |
| A-41 | 41S008S-306H | | Bobbin Winder Action Ring | 실감기 작동링 | 1 | |
| A-42 | 41S009S-306H | | Bobbin Winder Shaft Rubber Ring | 실감기 구동축 고무링 | 1 | |
| A-43 | 41S010S-306H | | Bobbin Winder Lever | 실감기 레버 | 1 | |
| A-44 | 41S011S-306H | | Bobbin Winder Adjusting Plate | 실감기 조정판 | 1 | |
| A-45 | SC-0130-1230 | | Screw(1/8" n = 40) | 캡나사 | 1 | |
| A-46 | 02-011W-2302 | | Washer | 와셔 | 1 | |
| A-47 | 41S013S-306H | | Bobbin Winder Lever Shaft | 실감기 레버축 | 1 | |
| A-48 | 41S014S-306H | | Bobbin Winder Adjusting Cam | 실감기 조절캠 | 1 | |
| A-49 | SC-0211-7500 | | Screw(M4×P0.7) | 캡나사 | 1 | |
| A-50 | 04-009C-3710 | | E-Ring(φ5) | E-링 (호칭경 φ5) | 2 | |
| A-51 | 41S017S-306H | | Bobbin Winder Action Plate | 실감기 작동판 | 1 | |

Note: #1→Small Size Button(소형 단추용), #2→ Large-Size Button(대형 단추용), #3→ Wiper for Solenoid Type(솔레노이드식 와이퍼)

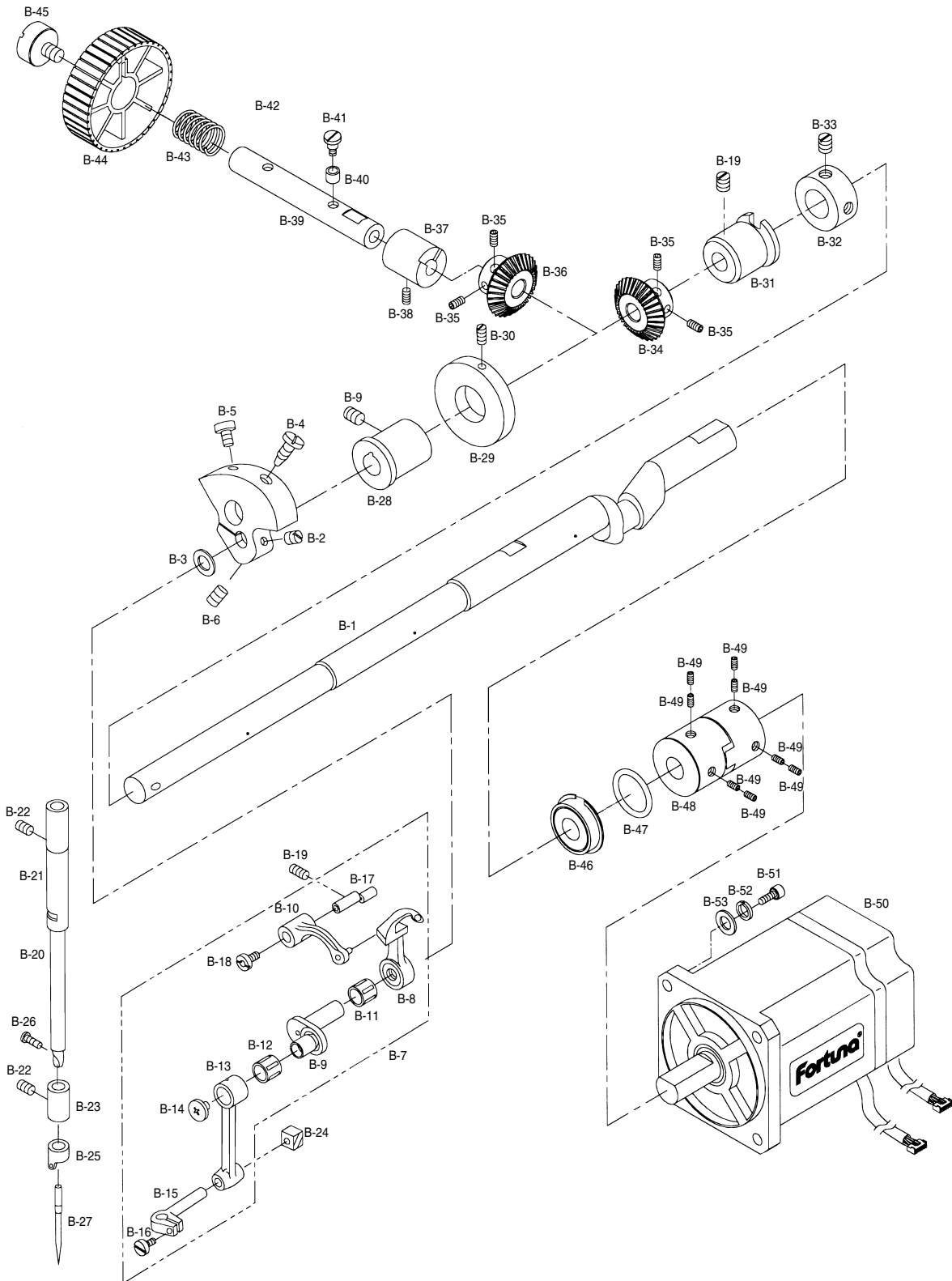
A

ARM, BED & Machine Body Parts ARM, BED 및 외장품 관계



B

Upper Shaft Mechanism 상축 관계



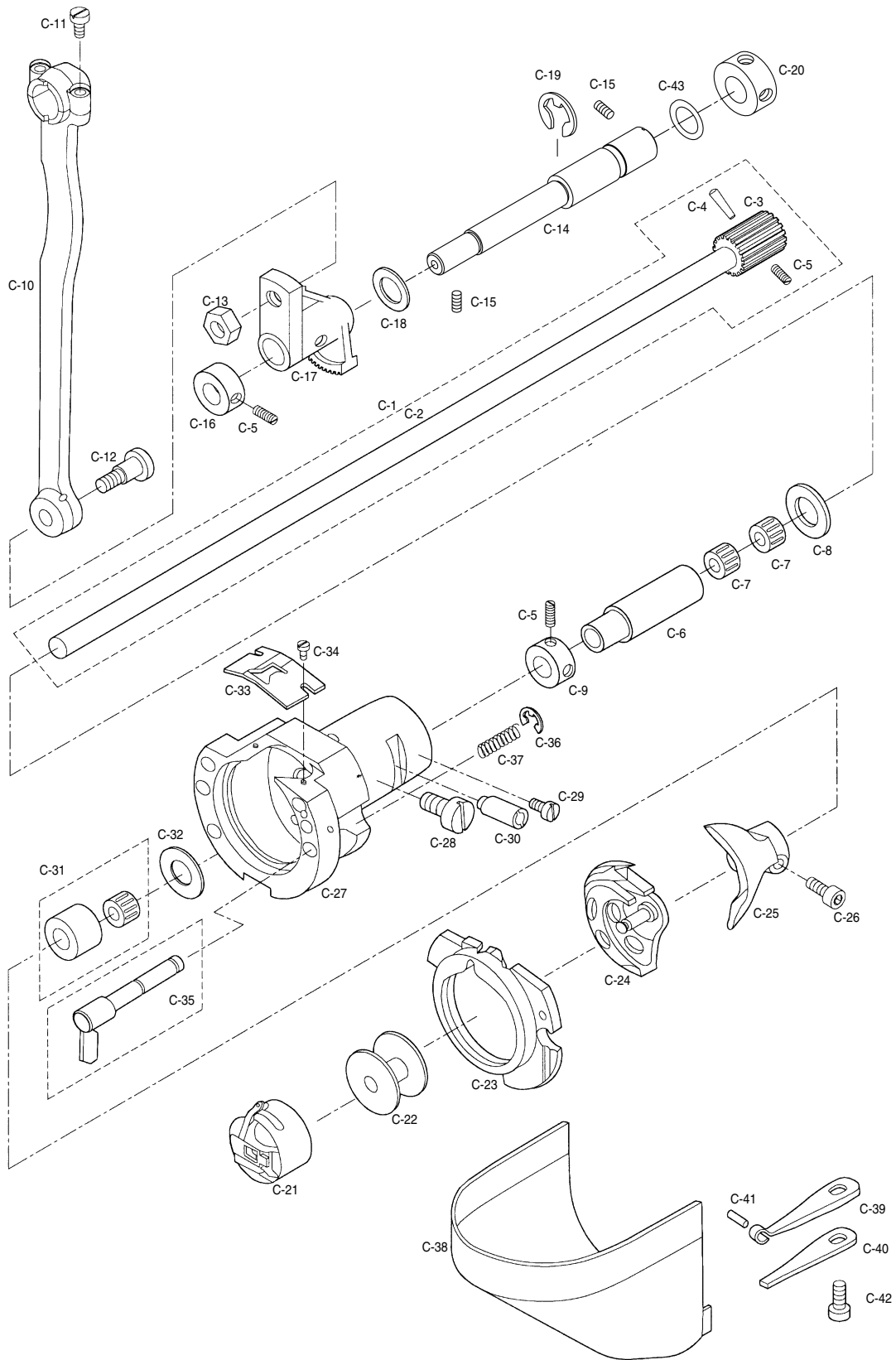


| Ref. No. | Parts No. | Note | Name of Parts | 품 명 | Q' ty | Assembly No. |
|----------|---------------|------|------------------------------|---------------------|-------|--------------|
| B-1 | 02-001A-1254 | | Upper Shaft | 상축 | 1 | |
| B-2 | 02-102A-120H | | Link Cam | 링크 캠 | 1 | |
| B-3 | 02S003S-306H | | Link Cam Washer | 링크 캠 와셔 | 1 | |
| B-4 | 02-003S-2500 | | Screw(15/64" n=28) | 쥘나사 | 1 | |
| B-5 | SC-0150-2500 | | Screw(9/32" n=28) | 쥘나사 | 1 | |
| B-6 | SC-0183-1230 | | Screw(15/64" n=28) | 쥘나사 | 3 | |
| B-7 | 08-101A-120B | | Thread Take-Up Lever Ass'y | 실채기(조) | 1SET | |
| B-8 | 08-501A-120B | | Thread Take-Up Lever | 실채기 | 1 | |
| B-9 | 08-502A-120B | | Needle Bar Crank | 바늘대 크랭크 | 1 | |
| B-10 | 08-503A-120B | | Thread Take-Up Lever Crank | 실채기 크랭크 | 1 | |
| B-11 | 08-511A-123A | | Needle Bearing | 니이들 베어링 | 1 | |
| B-12 | 08-511A-123A | | Needle Bearing | 니이들 베어링 | 1 | |
| B-13 | 08-504A-120B | | Needle Bar Crank Rod | 바늘대 크랭크 로드 | 1 | |
| B-14 | 08-507S-123A | | Screw | 쥘나사 | 1 | |
| B-15 | 08S505P-306H | | Needle Bar Holder | 바늘대 잡이 | 1 | |
| B-16 | 08-508S-123A | | Screw | 쥘나사 | 1 | |
| B-17 | 08-506A-120B | | Thread Take-Up Crank Shaft | 실채기 크랭크축 | 1 | |
| B-19 | SC-0317-2700 | | Screw(15/64" n=28) | 쥘나사 | 4 | |
| B-20 | 04-001A-120H | | Needle Bar | 바늘대 | 1 | |
| B-21 | 04S102S-306H | | Needle Bar Bushing(U) | 바늘대 상붓싱 | 2 | |
| B-22 | SC-0164-2700 | | Screw(11/64" n=40) | 쥘나사 | 1 | |
| B-23 | 04S204S-306H | | Needle Bar Bushing(L) | 바늘대 하붓싱 | 1 | |
| B-24 | 04S106S-306H | | Needle Bar Guide Block | 바늘대 안내블럭 | 1 | |
| B-25 | 04-008A-120M | | Thread Guide for Needle Bar | 바늘대 실안내 | 1 | |
| B-26 | SC-A131-4522 | | Screw | 쥘나사 | 1 | |
| B-27 | | | Needle(DP×17 #14) | 바늘 | 1 | |
| B-28 | 02S107S-306H | | Upper Shaft Bushing(F) | 상축 전 붓싱 | 1 | |
| B-29 | 02S009S-306H | | Bobbin Winder Driving Wheel | 실감기 구동 휠 | 1 | |
| B-30 | 10-017S-8577 | | Screw | 쥘나사 | 2 | |
| B-31 | 02S011S-306H | | Upper Shaft Bushing(M) | 상축 중 붓싱 | 1 | |
| B-32 | 02-121A-1230 | | Upper Shaft Collar | 상축 카라 | 1 | |
| B-33 | SC-A308-4517 | | Screw(15/64" n=28) | 쥘나사 | 2 | |
| B-34 | 25S001S-306H | | Hand Pulley Gear "A" | 핸드풀리 기어 "A" | 1 | |
| B-35 | SC-A308-4517 | | Screw | 고정나사 (15/64" n=28) | 4 | |
| B-36 | 25S001S-306H | | Hand Pulley Gear "A" | 핸드풀리 기어 "A" | 1 | |
| B-37 | 25S009S-306H | | Hand Pulley Bushing | 핸드풀리 붓싱 | 1 | |
| B-38 | SC-0114-1230 | | Screw | 고정나사 (15/64" n=28) | 1 | |
| B-39 | 25S105S-306H | | Hand Pulley Shaft | 핸드풀리 축 | 1 | |
| B-40 | 25S007S-306H | | Hand Pulley Roller | 핸드풀리 로울러 | 1 | |
| B-41 | 25S006S-306H | | Hand Pulley Roller Hinge Pin | 핸드풀리 로울러 단나사 | 1 | |
| B-43 | 25S011S-306H | | Hand Pulley Spring | 핸드풀리 스프링 | 1 | |
| B-44 | 02-026A-120D | | Hand Pulley | 핸드풀리 | 1 | |
| B-45 | 25S012S-306H | | Screw | 핸드풀리 쥘나사 | 1 | |
| B-46 | 02-016A-120D | | Upper Shaft Bearing (R) | 상축후 베어링 (6302ZZ NR) | 1 | |
| B-47 | 02-023R-120D | | Spacer O-Ring (P15) | 스페이스 O링 | 1 | |
| B-48 | 02-017A-120D | | Coupling | 커플링 | 1 | |
| B-49 | 08-037SC-120D | | Screw | 쥘나사 (M6×1.0 L=8) | 8 | |
| B-50 | 02-119A-120D | | Main Motor | 주축모터 | 1 | |
| B-51 | 02-020A-120D | | Screw | 쥘나사 (M5×0.8 L=25) | 4 | |
| B-52 | 07-011W-1230 | | Spring Washer | 스프링 와셔 (φ5) | 4 | |
| B-53 | 10-020W-2700 | | Washer | 평와셔 (φ5) | 4 | |



Lower Shaft Mechanism

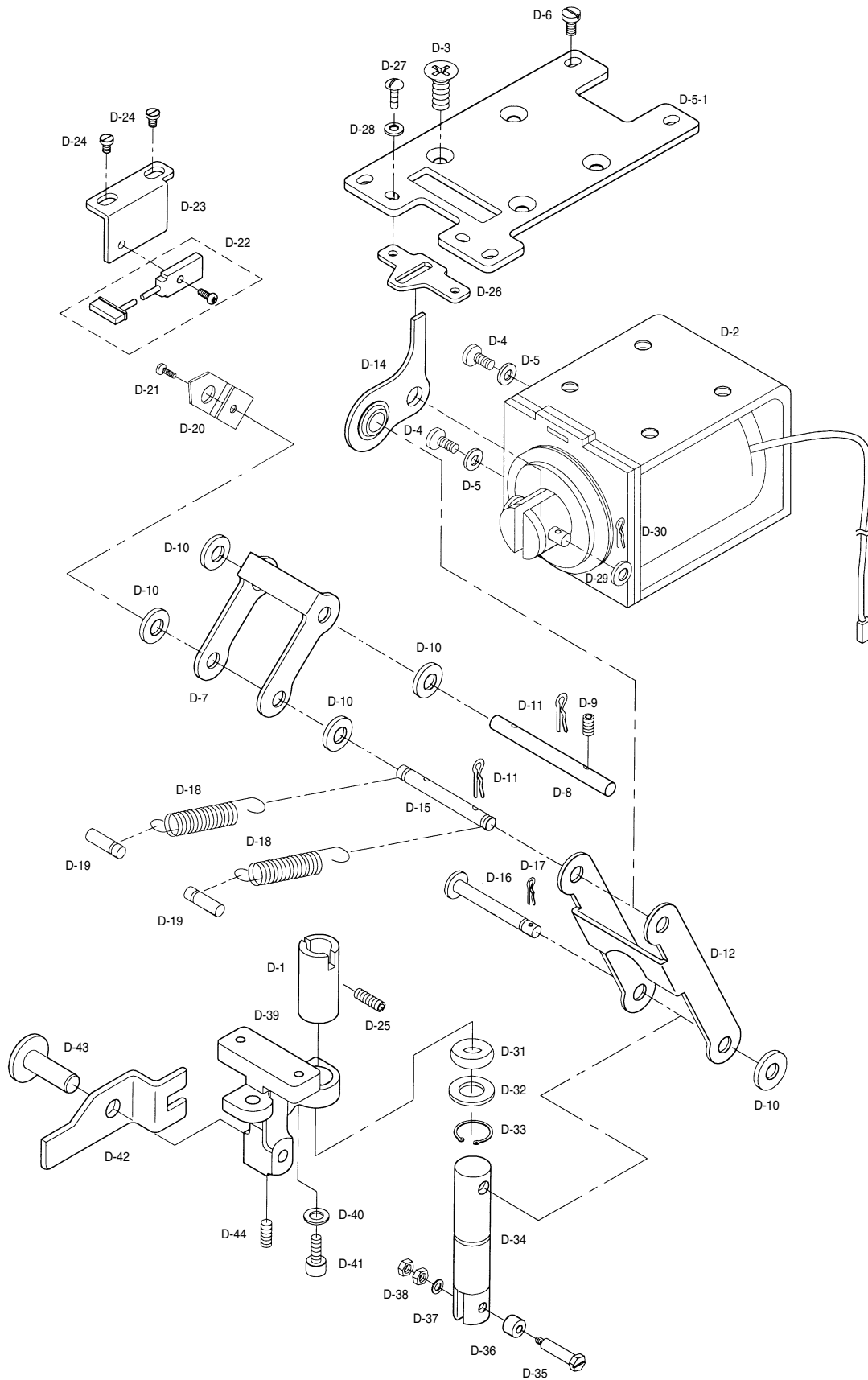
하축 관계



| Ref. No. | Parts No. | Note | Name of Parts | 품 명 | Q' ty | Assembly No. |
|----------|--------------|------|--------------------------------|---------------|-------|--------------|
| C-1 | AS-003752-00 | | Lower Shaft Ass'y | 하축 (조) | 1SET | |
| C-2 | GP-013203-00 | | Lower Shaft | 하축 | 1 | |
| C-3 | GP-010180-01 | | Lower Shaft Gear | 하축 기어 | 1 | |
| C-4 | PN-000215-00 | | Taper Pin | 테이퍼 핀 | 1 | |
| C-5 | SC-0512-1230 | | Screw | 쥘나사 | 5 | |
| C-6 | 07S006S-306H | | Lower Shaft Rear Bushing | 하축 후 붓싱 | 1 | |
| C-7 | 07S007S-306H | | Needle Bearing (KT8110) | 니들 베어링 | 2 | |
| C-8 | 07S008S-306H | | Thrust Washer | 트러스트 와셔 | 1 | |
| C-9 | 10S114S-306H | | Lower Shaft Collar | 하축 카라 | 1 | |
| C-10 | 10S111S-306H | | Crank Rod | 크랭크 로드 | 1 | |
| C-11 | SC-0179-3710 | | Screw (11/64" n=40) | 쥘나사 | 2 | |
| C-12 | 07S013S-306H | | Crank Rod Hinge Screw | 크랭크 로드 단나사 | 1 | |
| C-13 | SN-0116-3400 | | Nut(1/4" n=40) | 너트 | 1 | |
| C-14 | 07S115S-306H | | Oscillator Shaft | 오실레이터 축 | 1 | |
| C-15 | SC-0317-2700 | | Screw (15/64" n=28) | 쥘나사 | 2 | |
| C-16 | 07S117S-306H | | Oscillator Shaft Collar(L) | 오실레이터 축 카라(좌) | 1 | |
| C-17 | 07S019S-306H | | Oscillator | 요동축기어 | 1 | |
| C-18 | 07S020S-306H | | Washer | 와셔 | 1 | |
| C-19 | 43-009C-1600 | | E-Ring (φ9) | E-링(호칭경 φ9) | 1 | |
| C-20 | 07S122S-306H | | Oscillator Shaft Collar(R) | 오실레이터 축 카라(우) | 1 | |
| C-21 | 07-023A-120H | | Bobbin Case Ass'y | 보빈 케이스(조) | 1SET | |
| C-22 | 07-224A-120H | | Bobbin | 보빈 | 1 | |
| C-23 | 07-022A-120M | | Shuttle Race Ring | 셔틀 레이스 링 | 1 | |
| C-24 | 07-129A-120M | | Shuttle | 셔틀 | 1 | |
| C-25 | 07-030A-120H | | Shuttle Driver | 셔틀 드라이브 | 1 | |
| C-26 | 07S033S-306H | | Screw (M5×P0.8) | 쥘나사 | 1 | |
| C-27 | 07S132S-306H | | Shuttle (L) | 셔틀(대) | 1 | |
| C-28 | SC-0150-2500 | | Screw (15/64" n=28) | 쥘나사 | 1 | |
| C-29 | SC-0525-5300 | | Screw (11/64" n=40) | 쥘나사 | 2 | |
| C-30 | 07S035S-306H | | Shuttle Race Adjusting Shaft | 셔틀 레이스 조절 축 | 1 | |
| C-31 | 07S107S-306H | | Shuttle Ring | 니들롤러 베어링 | 1 | |
| C-32 | 07S038S-306H | | Shuttle Bearing Washer | 셔틀 베어링 와셔 | 1 | |
| C-33 | 07S040S-306G | | Shuttle Upper Spring | 셔틀 상면 스프링 | 1 | |
| C-34 | SC-A121-4122 | | Screw (3/32" n=56) | 쥘나사 | 2 | |
| C-35 | 07S042S-306H | | Inner Hook Presser Shaft Ass'y | 속 가마 누름축(조) | 2SET | |
| C-36 | 06-033M-3800 | | E-Ring (φ3) | E-링 (호칭경 φ3) | 2 | |
| C-37 | 07S046S-306H | | Inner Hook Spring | 속 가마 압력 스프링 | 2 | |
| C-38 | 07S047S-306H | | Hook Cover Ass'y | 훅 커버(조) | 1SET | |
| C-39 | 07S051S-306H | | Hook Cover Plate Spring A | 훅 커버 판스프링 A | 1 | |
| C-40 | 07S052S-306H | | Hook Cover Plate Spring B | 훅 커버 판스프링 B | 1 | |
| C-41 | 07S050S-306H | | Spring Pin(φ2×l9.8) | 훅 커버 스프링 핀 | 1 | |
| C-42 | SC-0543-2302 | | Screw(11/64" n=40) | 쥘나사 | 1 | |
| C-43 | 07S116S-306H | | Oscillator O-Ring | 오실레이터 O-링 | 1 | |

D

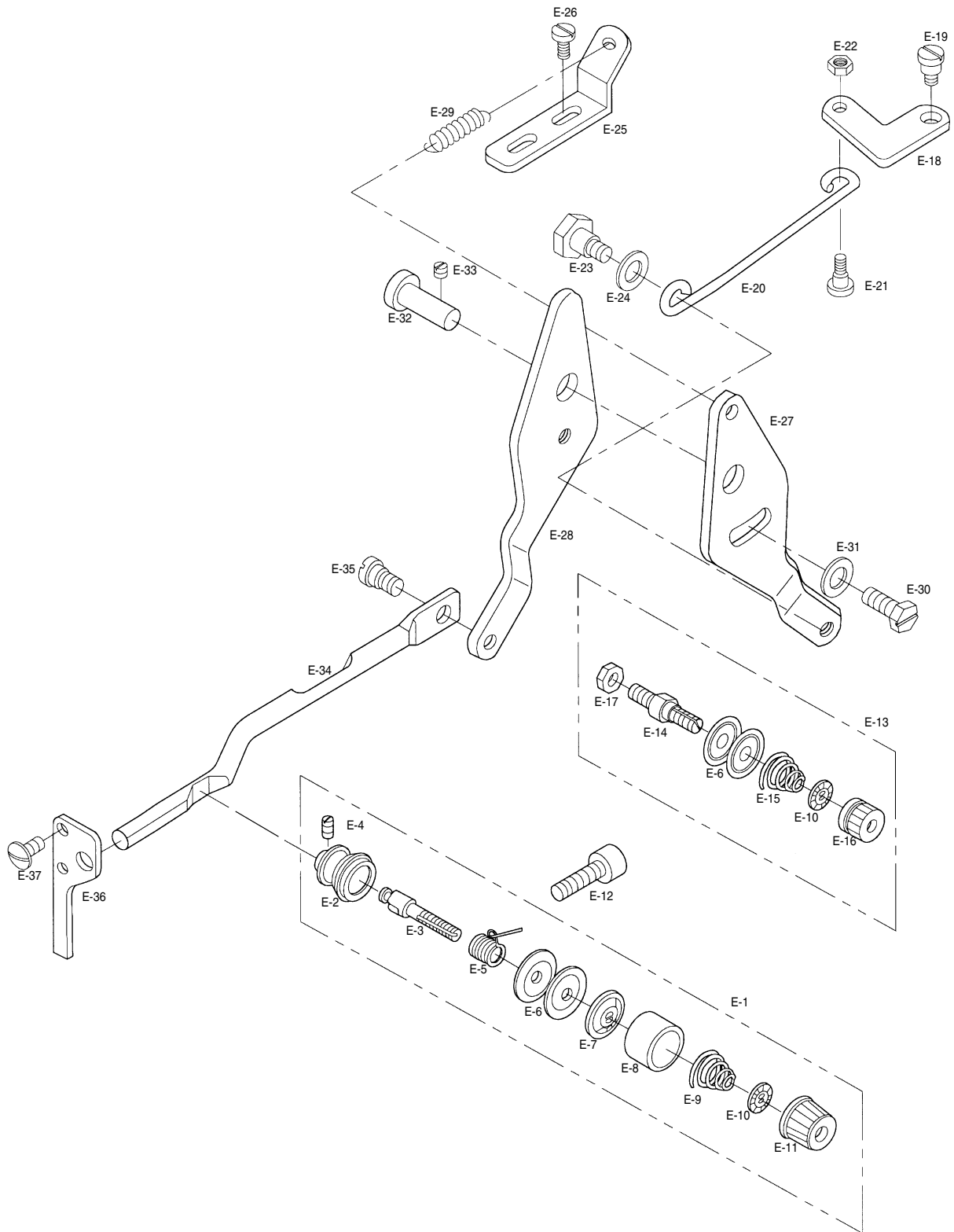
Presser Plate Mechanism 누름판 관계



| Ref. No. | Parts No. | Note | Name of Parts | 품 명 | Q' ty | Assembly No. |
|----------|--------------|------|----------------------------------|------------------------|-------|--------------|
| D-1 | 21-101A-120H | | Presser Plate Bushing | 누름판 붓싱 | 1 | |
| D-2 | 01-0000-BT13 | | Presser Plate Solenoid | 누름판 솔레노이드(조) | 1SET | |
| D-3 | 21-003S-120H | | Screw-A | 쥘나사 A | 4 | |
| D-4 | 21-036S-120H | | Screw-B | 쥘나사 B | 2 | |
| D-5 | 01-017W-1600 | | Washer | 쥘나사 B 와셔 | 2 | |
| D-5-1 | 21-133A-120H | | Presser Plate Solenoid Base | 누름판 솔레노이드 베이스 | 1 | |
| D-6 | SC-0307-1230 | | Screw(3/16" n=32) | 쥘나사 | 4 | |
| D-7 | 21-105A-120H | | Presser Plate Link(A) | 누름판 링크 축(A) | 1 | |
| D-8 | 21-206A-120H | | Presser Plate Link Shaft(A) | 누름판 링크 축(A) | 1 | |
| D-9 | SC-0164-2700 | | Screw(11/64" n=40) | 쥘나사 | 2 | |
| D-10 | 09-025W-8270 | | Washer | 와셔 | 5 | |
| D-11 | 21-103P-120H | | Snap Pin(φ8) | 스냅핀 (호칭경 φ8) | 4 | |
| D-12 | 21-110A-120H | | Presser Plate Link(B) | 누름판 링크(B) | 1 | |
| D-14 | 21-114A-120H | | Presser Plate Link (C) | 누름판 링크 (C) | 1 | |
| D-15 | 21-111A-120H | | Presser Plate Link Shaft(B) | 누름판 링크 축(B) | 1 | |
| D-16 | 21-016A-120H | | Presser Plate Link Shaft(C) | 누름판 링크 축(C) | 1 | |
| D-17 | 21-101P-120H | | Snap Pin(φ5) | 스냅 핀(호칭경 φ5) | 2 | |
| D-18 | 21-118G-120H | | Presser Plate Link Spring | 누름판 리턴 스프링 | 2 | |
| D-19 | 21-019P-120H | | Holder for D-17 | 누름판 리턴 스프링 걸이 | 2 | |
| D-20 | 21-120A-120H | | Presser Plate Sensor Slit | 누름판 센서 감지판 | 1 | |
| D-21 | SC-0158-3710 | | Screw(M3) | 쥘나사 | 2 | |
| D-22 | 15-027A-2070 | | Presser Plate Sensor | 누름판 센서 | 1 | |
| D-23 | 21-123A-120H | | Base for Presser Plate | 누름판 센서 베이스 | 1 | |
| D-24 | SC-0543-2302 | | Screw(11/64" n=40) | 누름판 센서 베이스 쥘나사 | 2 | |
| D-25 | SC-0164-2700 | | Screw (M5) | 누름판 붓싱 쥘나사 | 1 | |
| D-26 | 21-035A-120H | | Guide for D-14 | 누름판 링크 (C)가이드 | 1 | |
| D-27 | SC-0174-1230 | | Screw | 누름판 링크 (C)가이드 쥘나사 | 2 | |
| D-28 | 10-020W-2700 | | Washer | 누름판 링크 (C)가이드 와셔 | 2 | |
| D-29 | 09-025W-8270 | | Washer | 솔레노이드축 연결핀 와셔 | 1 | |
| D-30 | 21-103P-120H | | Snap Pin (φ8) | 솔레노이드축 연결핀 분할핀(호칭경 φ8) | 1 | |
| D-31 | 21S039S-306H | | Washer | 누름판축 고무와셔 | 1 | |
| D-32 | 21-033W-120B | | Washer | 와셔 | 1 | |
| D-33 | 10-009C-2700 | | C-Ring (φ15) | C링(호칭경 φ15) | 1 | |
| D-34 | 21-035A-120B | | Presser Plate Shaft | 누름판축 | 1 | |
| D-35 | 21-036S-120B | | Roller Stud for D-34 | 누름판축 로울러 단나사 | 1 | |
| D-36 | 21-037A-120B | | Roller for D-34 | 누름판축 로울러 | 1 | |
| D-37 | 10-020W-2700 | | Washer | 와셔 | 1 | |
| D-38 | SN-0115-7400 | | Nut (11/64" n=40) | 고정너트 | 2 | |
| D-39 | 21-040A-120B | | Holder for D-42 | 버튼클램프 올림레버홀더 | 1 | |
| D-40 | 22S025S-306H | | Washer | 고정와셔 | 2 | |
| D-41 | SC-0108-2350 | | Screw (M6) | 쥘나사 | 2 | |
| D-42 | 21-043A-120B | | Button Clamp Lifting Lever | 버튼클램프 올림레버 | 1 | |
| D-43 | 21-044A-120B | | Button Clamp Lifting Lever Shaft | 버튼클램프 올림레버축 | 1 | |
| D-44 | SC-0317-2700 | | Screw(15/64" n=28) | 고정나사 | 1 | |

Thread Release & Thread Tension Mechanism

실닛추기 및 실장력 조절 관계

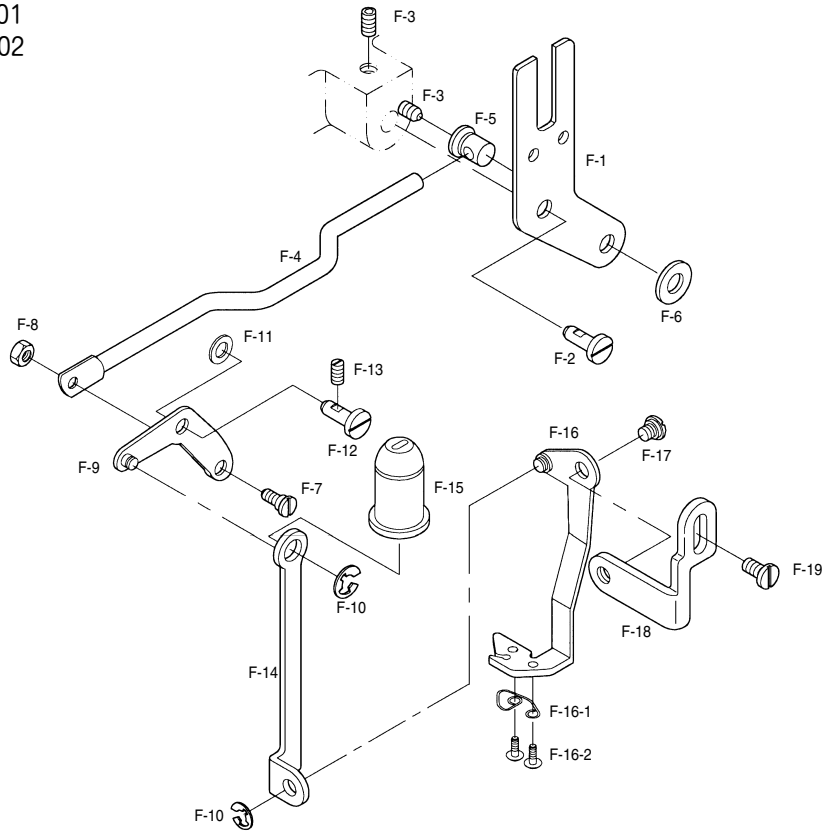


| Ref. No. | Parts No. | Note | Name of Parts | 품 명 | Q' ty | Assembly No. |
|----------|--------------|------|--|-----------------|-------|--------------|
| E-1 | 40-040A-120M | | Thread Tension Adjusting Ass'y | 실장력 조절 장치(조) | 1SET | |
| E-2 | 40S002S-306H | | Thread Tension Adjusting Body | 실장력 조절 장치 몸체 | 1 | |
| E-3 | 40S003S-306H | | Thread Tension Adjusting Shaft | 실장력 조절장치 축 | 1 | |
| E-4 | 40-604S-1230 | | Screw(9/64" n=40) | 쥘나사 | 2 | |
| E-5 | 40S005S-306H | | Thread Take-Up Spring | 실채기 스프링 | 1 | |
| E-6 | 40-204A-1230 | | Thread Guide Disk | 실안내 접시 | 4 | |
| E-7 | 40-304A-1230 | | Presser Plate for Thread Guide Disk | 실안내 접시 누름판 | 1 | |
| E-8 | 40S009S-306H | | Spring Cover | 스프링 커버 | 1 | |
| E-9 | 40S010S-306H | | Thread Tension Adjusting Spring | 실장력 조절 스프링 | 1 | |
| E-10 | 40-804W-1230 | | Spring Stopper | 스프링 스톱퍼 | 2 | |
| E-11 | 40-204A-2350 | | Thread Adjusting Nut Ass'y | 실조절 장치 너트 | 1SET | |
| E-12 | SC-0108-2350 | | Screw(M6) | 쥘나사 | 1 | |
| E-13 | AS-002639-00 | | Second Thread Tension Adjusting Ass'y | 보조 실조절 장치(조) | 1SET | |
| E-14 | GP-008767-01 | | Second Thread Tension Adjusting Shaft | 보조 실조절 장치축 | 1 | |
| E-15 | 40S019S-306H | | Second Thread Tension Adjusting Spring | 보조 실안내 접시 스프링 | 1 | |
| E-16 | 40-704C-1230 | | Second Thread Adjusting Nut | 보조 실조절 장치 너트 | 1 | |
| E-17 | SN-0121-4000 | | Nut(15/64" n=28) | 너트 | 1 | |
| E-18 | 40S023S-306H | | Thread Release Link | 실 늦추기 링크 | 1 | |
| E-19 | 40S024S-306H | | Thread Release Link Hinge Screw | 실 늦추기 링크 단나사 | 1 | |
| E-20 | 40-025A-120H | | Thread Release Connecting Rod | 실 늦추기 연결로드 | 1 | |
| E-21 | 40S026S-306H | | Hinge Screw A for E-20 | 실 늦추기 연결로드 단나사A | 1 | |
| E-22 | SN-0111-1600 | | Nut (3/16" n=28) | 너트 | 1 | |
| E-23 | 40S028S-306H | | Hinge Screw B for E-20 | 실 늦추기 연결로드 단나사B | 1 | |
| E-24 | 06-046W-7400 | | Washer | 와셔 | 1 | |
| E-25 | 40-030C-120H | | Thread Release Stopper | 실 늦추기 스톱퍼 | 1 | |
| E-26 | 55-011S-5050 | | Screw (3/16" n=28) | 쥘나사 | 2 | |
| E-27 | 40-032C-120H | | Thread Release Adjusting Plate(A) | 실 늦추기 조정판(A) | 1 | |
| E-28 | 40-033C-120H | | Thread Release Adjusting Plate(B) | 실 늦추기 조정판(B) | 1 | |
| E-29 | 40S033S-306H | | Thread Release Return Spring | 실 늦추기 리턴 스프링 | 1 | |
| E-30 | SC-0180-3800 | | Screw(11/64" n=28) | 쥘나사 | 1 | |
| E-31 | | | Washer | 와셔 | 1 | |
| E-32 | 40-037C-120H | | Thread Release Shaft | 실 늦추기 축 | 1 | |
| E-33 | SC-0352-7400 | | Screw(3/16" n=28) | 쥘나사 | 1 | |
| E-34 | 40-039C-120H | | Thread Release Bar | 실 늦추기 작동봉 | 1 | |
| E-35 | 16-015S-3710 | | Hinge Screw for E-34 | 실 늦추기 작동봉 단나사 | 1 | |
| E-36 | 40S044S-306H | | Thread Release Bar Guide | 실 늦추기 작동봉 안내 | 1 | |
| E-37 | SC-0528-1230 | | Screw (9/64" n=40) | 쥘나사 | 2 | |

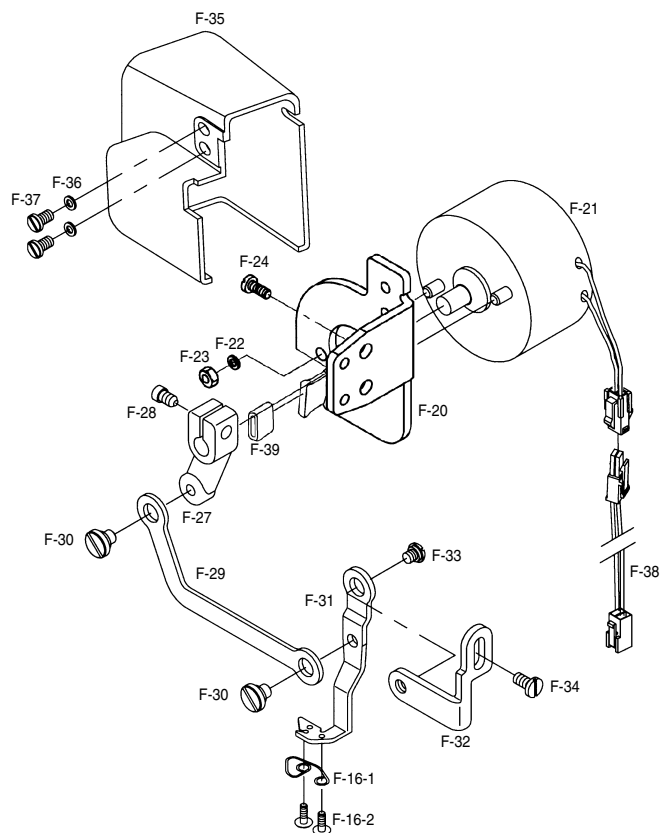
F

Wiper Mechanism 와이퍼 관계

◎ SPS/B-B1202-01
SPS/B-B1202-02



◎ SPS/B-B1202-03

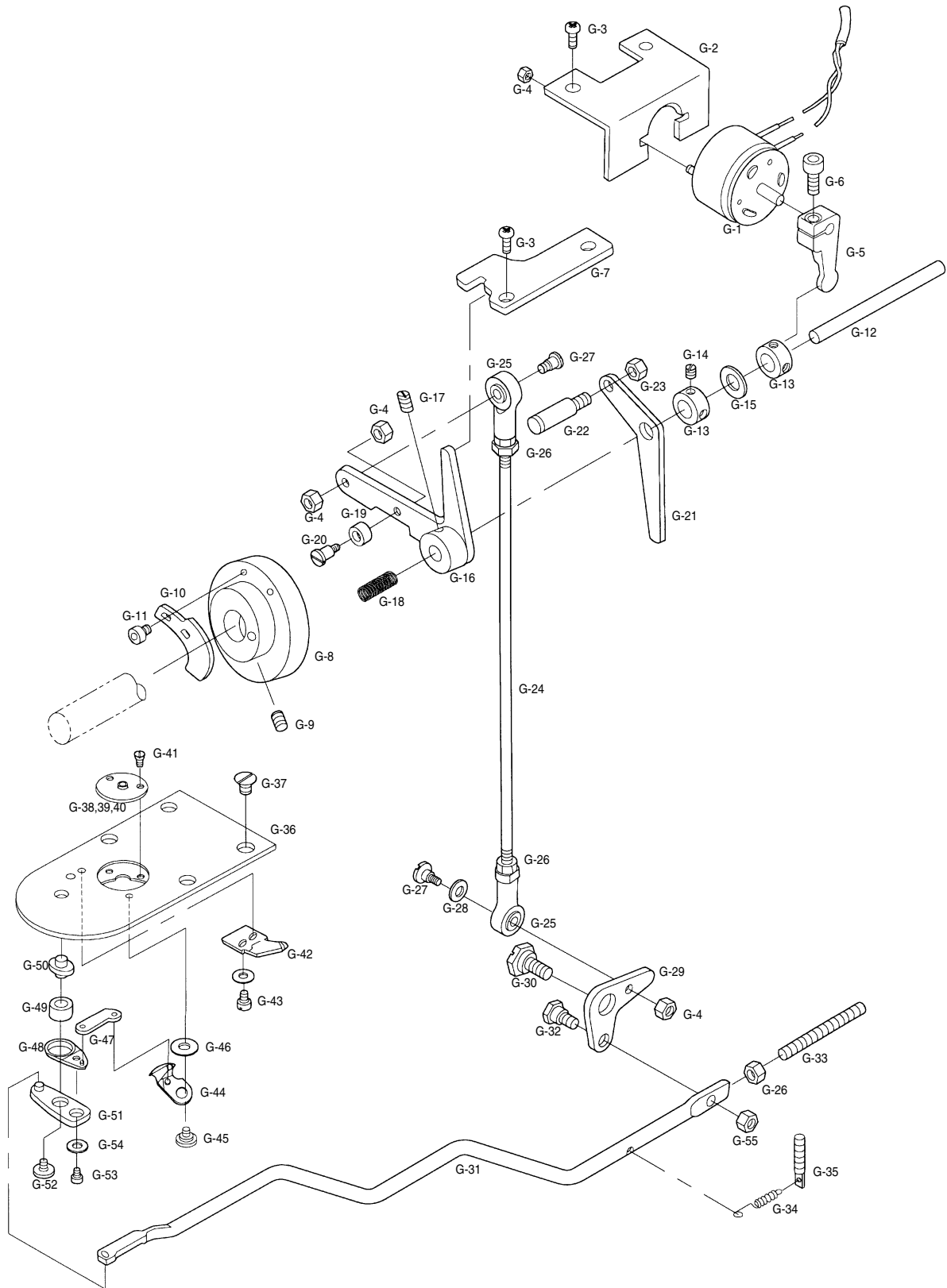


| Ref. No. | Parts No. | Note | Name of Parts | 품 명 | Q' ty | Assembly No. |
|----------|--------------|------|----------------------------|---------------------|-------|--------------|
| F-1 | 11-101A-120H | | Wiper Driving Lever | 와이퍼 구동레버 | 1 | |
| F-2 | 06-027P-7400 | | Wiper Driving Lever Shaft | 와이퍼 구동레버 축 | 1 | |
| F-3 | SC-0164-2700 | | Screw(11/64" n = 40) | 쥘나사 | 2 | |
| F-4 | 11-004A-120D | | Wiper Rod-A | 와이퍼 로드-A | 1 | |
| F-5 | 11-205A-120H | | Wiper Rod Shaft | 와이퍼 로드 축 | 1 | |
| F-6 | 06-046W-7400 | | Washer | 와셔 | 2 | |
| F-7 | 16-015S-3710 | | Hinge Screw for 4 | 와이퍼 로드 단나사 | 1 | |
| F-8 | SN-0101-1600 | | Nut (11/64" n = 40) | 너트 | 1 | |
| F-9 | GP-011319-00 | | Wiper Connecting Arm Ass'y | 와이퍼 연결 아암(조) | 1Set | |
| F-10 | 05-014C-1230 | | E-Ring | E-링 (호칭경 $\phi 4$) | 2 | |
| F-11 | 02-105W-1230 | | Washer | 와셔 | 1 | |
| F-12 | 11-027P-120H | | Wiper Connecting Arm Shaft | 와이퍼 연결 아암 축 | 1 | |
| F-13 | SC-0359-7600 | | Screw (9/64" n = 40) | 쥘나사 | 1 | |
| F-14 | 11-018A-120H | | Wiper Connecting Rod | 와이퍼 연결 로드 | 1 | |
| F-15 | 11-019R-120H | | Oil Shield Cap | 누유 방지 캡 | 1 | |
| F-16 | 11-017A-120B | | Wiper Ass'y (01, 02) | 와이퍼(조)(01, 02) | 1Set | |
| F-16-1 | 11-035G-120B | | Wiper Spring | 와이퍼 스프링 | 1 | |
| F-16-2 | SC-0125-5607 | | Screw | 와이퍼 스프링 쥘나사 | 2 | |
| F-17 | SC-000332-00 | | Hinge Screw for Wiper | 와이퍼 단나사 | 1 | |
| F-18 | GP-012585-00 | | Wiper Base Plate | 와이퍼 베이스 판 | 1 | |
| F-19 | SC-A174-4122 | | Screw (9/64" n = 40) | 쥘나사 | 1 | |
| F-20 | GP-012588-00 | | Wiper Base | 와이퍼 베이스 | 1 | |
| F-21 | 11-028A-12HA | | Solenoid | 솔레노이드 | 1 | |
| F-22 | 06-046W-7400 | | Spring Washer | 스프링 와셔 | 2 | |
| F-23 | SN-0101-1600 | | Nut(M4) | 너트(M4) | 2 | |
| F-24 | SC-0543-2302 | | Screw(11/64" n = 40) | 쥘나사 | 2 | |
| F-27 | GP-012587-00 | | Wiper Crank | 와이퍼 크랭크 | 1 | |
| F-28 | 07S033S-306H | | Screw(11/64" n = 40) | 쥘나사 | 1 | |
| F-29 | 12-024A-12HA | | Wiper Link | 와이퍼 링크 | 1 | |
| F-30 | GP-008203-00 | | Hinge Screw for Wiper Link | 와이퍼 링크 단나사 | 2 | |
| F-31 | 01-117A-120B | | Wiper(03) | 와이퍼(03) | 1 | |
| F-32 | GP-012585-00 | | Wiper Base Plate | 와이퍼 베이스판 | 1 | |
| F-33 | SC-000332-00 | | Hinge Screw for Wiper | 와이퍼 단나사 | 1 | |
| F-34 | SC-0541-7600 | | Screw(9/64" n = 40) | 쥘나사 | 1 | |
| F-35 | 11-033A-12HA | | Wiper Cover | 와이퍼 커버 | 1 | |
| F-36 | 40-004W-1600 | | Washer | 와셔 | 2 | |
| F-37 | SC-0543-2302 | | Screw(11/64" n = 40) | 쥘나사 | 2 | |
| F-38 | 11-034C-12HA | | Wiper Solenoid Cable | 와이퍼 솔레노이드 케이블 | 1 | |
| F-39 | 11-035R-12HA | | Rubber for Wiper Stopper | 와이퍼 스톱퍼 쿠션고무 | 1 | |



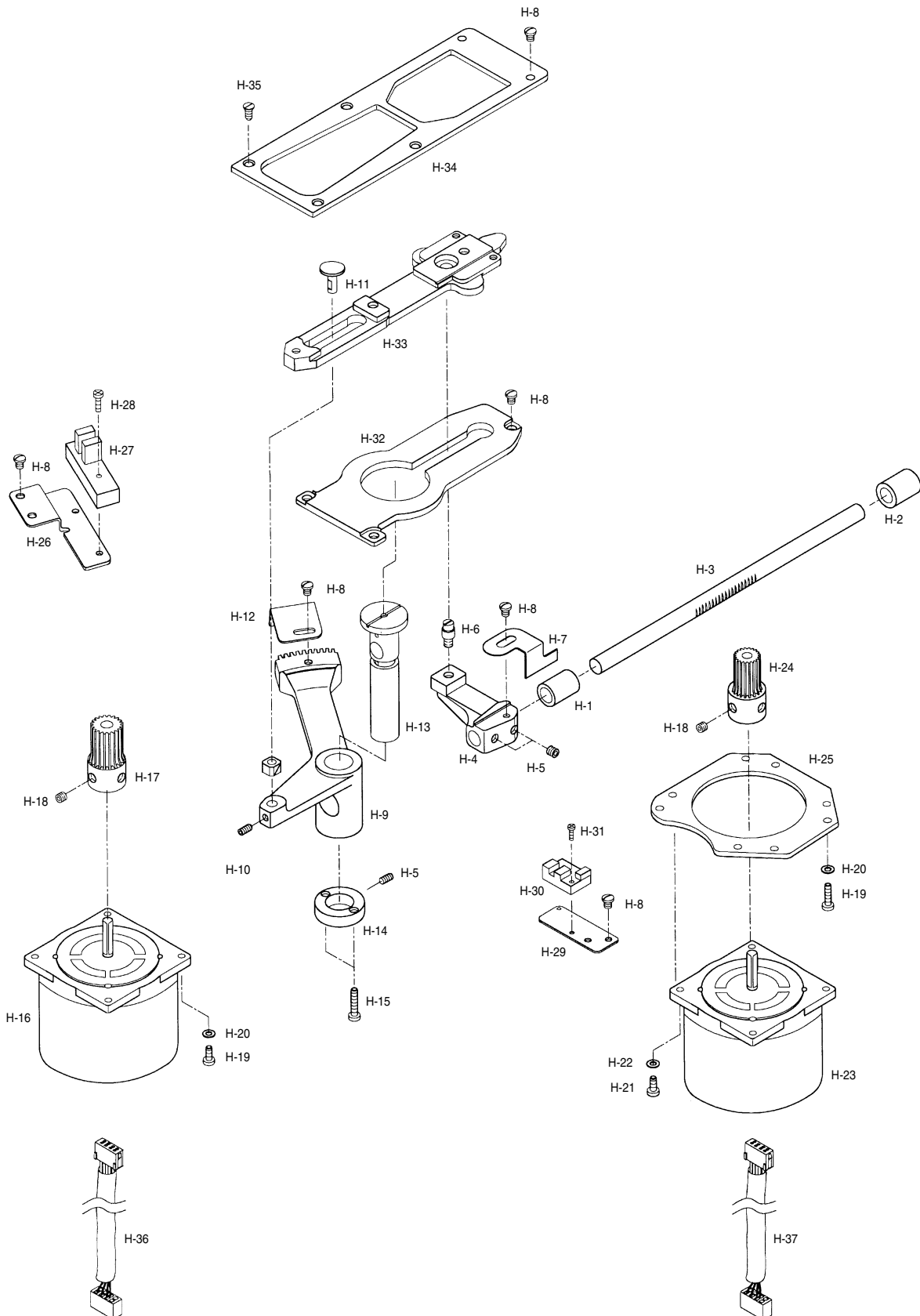
Thread Trimmer Mechanism

사절 관계





| Ref. No. | Parts No. | Note | Name of Parts | 품 명 | Q' ty | Assembly No. |
|----------|--------------|------|--------------------------------------|----------------|-------|--------------|
| G-1 | 12-000-BT13 | | Thread Trimming Sol. Ass'y | 사절 솔레노이드(조) | 1SET | |
| G-2 | 10S002S-306H | | Thread Trimming Sol. Bracket | 사절 솔레노이드 브라켓 | 1 | |
| G-3 | SC-0184-1600 | | Screw (3/16" n=28) | 쥘나사 | 2 | |
| G-4 | SN-0101-1600 | | Screw (11/64" n=40) | 너트 | 5 | |
| G-5 | 10S005S-306H | | Link for G-1 | 사절 솔레노이드 회전 링크 | 1 | |
| G-6 | SC-0328-8670 | | Screw (M4×P0.7) | 쥘나사 | 1 | |
| G-7 | 10S007S-306H | | Thread Trimming Driving Link Stopper | 사절 구동 링크 스톱퍼 | 1 | |
| G-8 | 10S009S-306H | | Thread Trimming Cam | 사절 캠 | 1 | |
| G-9 | SC-A129-4515 | | Screw(1/4" n=40) | 쥘나사 | 2 | |
| G-10 | 10S011S-306H | | Thread Release Notch | 실 늦추기 노치 | 1 | |
| G-11 | 02014SC-4113 | | Screw (M4×P0.7) | 쥘나사 | 2 | |
| G-12 | 10S113S-306H | | Thread Trimming Shaft | 사절 축 | 1 | |
| G-13 | 10S114S-306H | | Thread Trimming Shaft Collar | 사절 축 카라 | 2 | |
| G-14 | SC-0164-2700 | | Screw (M=5) | 쥘나사 | 2 | |
| G-15 | 10S017S-306H | | Rubber Washer for G-12 | 사절 축 고무 와셔 | 1 | |
| G-16 | 10S018S-306H | | Thread Trimming Driving Link Ass'y | 사절 구동 링크(조) | 1SET | |
| G-17 | SC-0317-2700 | | Screw (15/64" n=28) | 쥘나사 | 1 | |
| G-18 | 10S022S-306H | | Thread Trimming Shaft Spring | 사절축 스프링 | 1 | |
| G-19 | 10S023S-306H | | Thread Trimming Cam Roller | 사절캠 로올러 | 1 | |
| G-20 | 10S024S-306H | | Hinge Screw for G-19 | 사절캠 로올러 단나사 | 1 | |
| G-21 | 10S026S-306H | | Thread Release Lever | 실 늦추기 레버 | 1 | |
| G-22 | 10S027S-306H | | Thread Release Lever Pin | 실 늦추기 레버 핀 | 1 | |
| G-23 | SN-0105-3400 | | Nut (15/64" n=28) | 너트 | 1 | |
| G-24 | 10-029A-120H | | Thread Trimming Connecting Rod | 사절 연결 로드 | 1 | |
| G-25 | 10-220A-8577 | | Rod End (R) | ROD END(우) | 2 | |
| G-26 | 08069SN-9311 | | Nut (3/16" n=28) | 너트 | 4 | |
| G-27 | 10S032S-306H | | Hinge Screw for G-24 | 사절 연결 로드 단나사 | 2 | |
| G-28 | 06-036W-3800 | | Washer | 와셔 | 1 | |
| G-29 | 10S135S-306H | | Thread Trimming Connecting Link | 사절 연결 링크 | 1 | |
| G-30 | 10S036S-306H | | Hinge Screw for G-29 | 사절 연결 링크 단나사 | 1 | |
| G-31 | 10-037A-120H | | Thread Trimming Connecting Bar | 사절 연결봉 | 1 | |
| G-32 | 10S038S-306H | | Hinge Screw for G-31 | 사절 연결봉 단나사 | 1 | |
| G-33 | 10S062S-306H | | Link Stopper Screw | 링크 스톱퍼 나사 | 1 | |
| G-34 | 10S064S-306H | | Spring for G-31 | 사절 연결봉 리턴 스프링 | 1 | |
| G-35 | 10-019S-7507 | | Spring Holder | 스프링 걸이 | 1 | |
| G-36 | 10-140A-120H | | Needle Plate | 침판 | 1 | |
| G-37 | 01S136S-306H | | Screw (11/64" n=40) | 침판 쥘나사 | 4 | |
| G-38 | 10-142A-120B | | Needle Plate Cover(S) | 침판 커버(소형 단추용) | 1 | |
| G-39 | 10-143A-120B | | Needle Plate Cover (M) | 침판 커버(중형 단추용) | 1 | |
| G-40 | 10-144A-120B | | Needle Plate Cover (L) | 침판 커버(대형 단추용) | 1 | |
| G-41 | 04107SC-A001 | | Screw | 침판 커버 쥘나사 | 2 | |
| G-42 | 10-101A-120H | | Fixed Mes | 고정메스 | 1 | |
| G-43 | 10S046S-306H | | Screw (9/64" n=40) | 고정메스 쥘나사 | 2 | |
| G-44 | 10-106A-120H | | Moving Mes | 동메스 | 1 | |
| G-45 | 10-048A-120H | | Hinge Screw for G-44 | 동메스 단나사 | 1 | |
| G-46 | 10S049S-306H | | Washer (t=0.4) | 동메스 와셔(t0.4) | 1 | |
| | 10S050S-306H | | Washer (t=0.5) | 동메스 와셔(t0.5) | | |
| | 10-051W-120H | | Washer (t=0.6) | 동메스 와셔(t0.6) | | |
| | 10-052W-120H | | Washer (t=0.7) | 동메스 와셔(t0.7) | | |
| G-47 | 10S053S-306H | | Moving Mes Link | 동메스 링크 | 1 | |
| G-48 | 10S055S-306G | | Thread Trimming Lever B | 사절 레버 "B" | 1 | |
| G-49 | 10S056S-306H | | Thread Trimming Lever Ring | 사절 레버 링 | 1 | |
| G-50 | 10S057S-306H | | Thread Trimming Lever Shaft | 사절 레버 축 | 1 | |
| G-51 | 10S058S-306H | | Thread Trimming Lever A | 사절 레버 "A" | 1 | |
| G-52 | 10S059S-306H | | Thread Trimming Lever Screw | 사절 레버 고정나사 | 1 | |
| G-53 | 10S060S-306H | | Screw(11/64" n=40) | 쥘나사 | 1 | |
| G-54 | 10-010W-7507 | | Washer | 와셔 | 1 | |
| G-55 | SN-0119-1230 | | Nut (3/16" n=28) | 사절 연결봉 단나사용 너트 | 1 | |

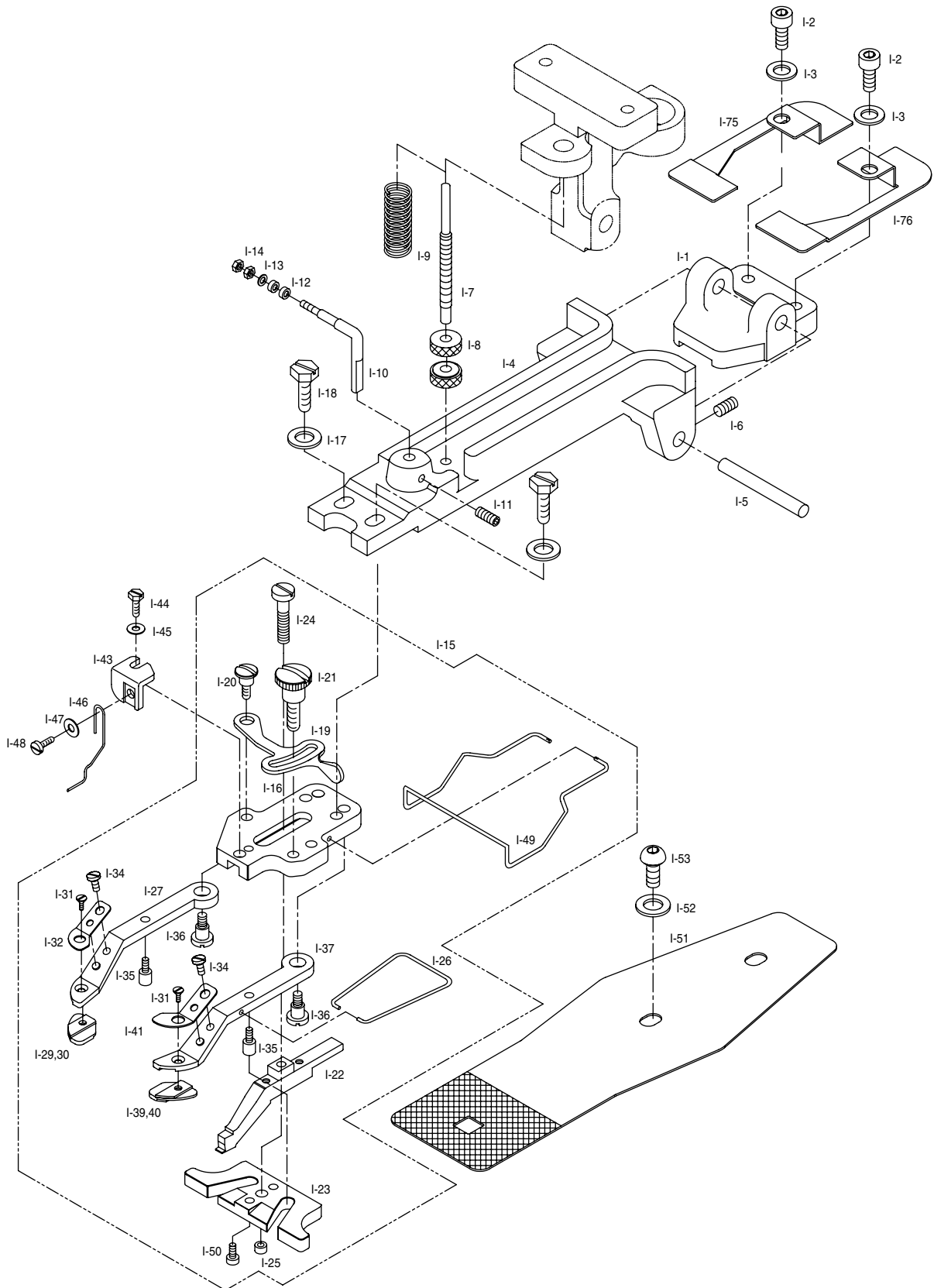


| Ref. No. | Parts No. | Note | Name of Parts | 품 명 | Q' ty | Assembly No. |
|----------|--------------|------|--------------------------------|--------------|-------|--------------|
| H-1 | 20-001A-120H | | Y-Feed Bushing (F) | Y-이송 전 붓싱 | 1 | |
| H-2 | 20-002A-120H | | Y-Feed Bushing (R) | Y-이송 후 붓싱 | 1 | |
| H-3 | 20-003A-120H | | Y-Feed Shaft | Y-이송 축 | 1 | |
| H-4 | 20-004A-120H | | Y-Feed Arm | Y-이송 아암 | 1 | |
| H-5 | SC-A308-4517 | | Screw (1/4" n = 40) | 쥘나사 | 3 | |
| H-6 | 20-006A-120H | | Y-Feed Hinge Stud Screw | Y-이송 힌지 단나사 | 1 | |
| H-7 | 20-007A-120H | | Y-Sensor Film | Y-센서 감지판 | 1 | |
| H-8 | | | Screw (11/64" n = 40) | 쥘나사 | 11 | |
| H-9 | GP-011575-01 | | X-Feed Lever Gear | X-이송 레버 기어 | 1 | |
| H-10 | 04S006S-306H | | X-Feed Block | X-이송 블럭 | 1 | |
| H-11 | 20-011A-120H | | X-Feed Block Shaft | X-이송 블럭 축 | 1 | |
| H-12 | 20-013A-120H | | X-Sensor Film | X-센서 감지판 | 1 | |
| H-13 | 20-015A-120H | | X-Feed Lever Gear Shaft | X-이송 레버 축 | 1 | |
| H-14 | 20-016A-120H | | X-Feed Lever Gear Shaft Collar | X-이송 레버 축 카라 | 1 | |
| H-15 | SC-0533-3400 | | Screw (11/64" n = 40) | 쥘나사 | 2 | |
| H-16 | 20-051A-12HA | | X-Driving Motor Ass'y | X-구동 모터(조) | 1SET | |
| H-17 | 50-052A-12HA | | X-Drive Gear | X-이송 구동 기어 | 1 | |
| H-18 | SC-0317-2700 | | Screw (15/64" n = 28) | 쥘나사 | 4 | |
| H-19 | 08076SC-4113 | | Screw | 쥘나사 | 12 | |
| H-20 | 20-055W-120H | | Washer | 와셔 | 12 | |
| H-21 | SC-0296-3900 | | Screw (M5×L12) | 쥘나사 | 8 | |
| H-22 | 10-020W-2700 | | Washer | 와셔 | 4 | |
| H-23 | 20-053A-12HA | | Y-Driving Motor Ass'y | Y-구동 모터(조) | 1SET | |
| H-24 | 20-030A-120H | | Y-Drive Gear | Y-이송 구동기어 | 1 | |
| H-25 | 20-054A-12HA | | Y-Motor Mounting Plate | Y-모터 부착판 | 1 | |
| H-26 | 20-037A-120H | | X-Sensor Base | X-센서 베이스 | 1 | |
| H-27 | 20S076S-306H | | X-Sensor | X-센서 | 1 | |
| H-28 | 22027SC-9134 | | Screw(M4×L10) | 쥘나사 | 1 | |
| H-29 | 20-041A-120H | | Y-Sensor Base | Y-센서 베이스 | 1 | |
| H-30 | 02S029S-306H | | Y-Sensor | Y-센서 | 1 | |
| H-31 | 02S030S-306H | | Screw (M3×L9) | 쥘나사 | 1 | |
| H-32 | 20-046A-120H | | Cloth Feed Support Plate | 하부 이송 지지판 | 1 | |
| H-33 | 20-048A-120H | | Cloth Feed Plate | 하부 이송판 | 1 | |
| H-34 | 20-149A-120H | | Feed Guide Plate | 피이드 가이드 브라켓 | 1 | |
| H-35 | 01-136S-1230 | | Screw (11/64" n = 40) | 쥘나사 | 4 | |
| H-36 | 22-151A-12HA | | X-Step Motor Cable | X-스텝 모터 케이블 | 1 | |
| H-37 | 22-153A-12HA | | Y-Step Motor Cable | Y-스텝 모터 케이블 | 1 | |

Button Clamp Mechanism (Small-Size Button)

버튼 클램프 관계 (소형단추)

◎ Parts for Small-Size Button

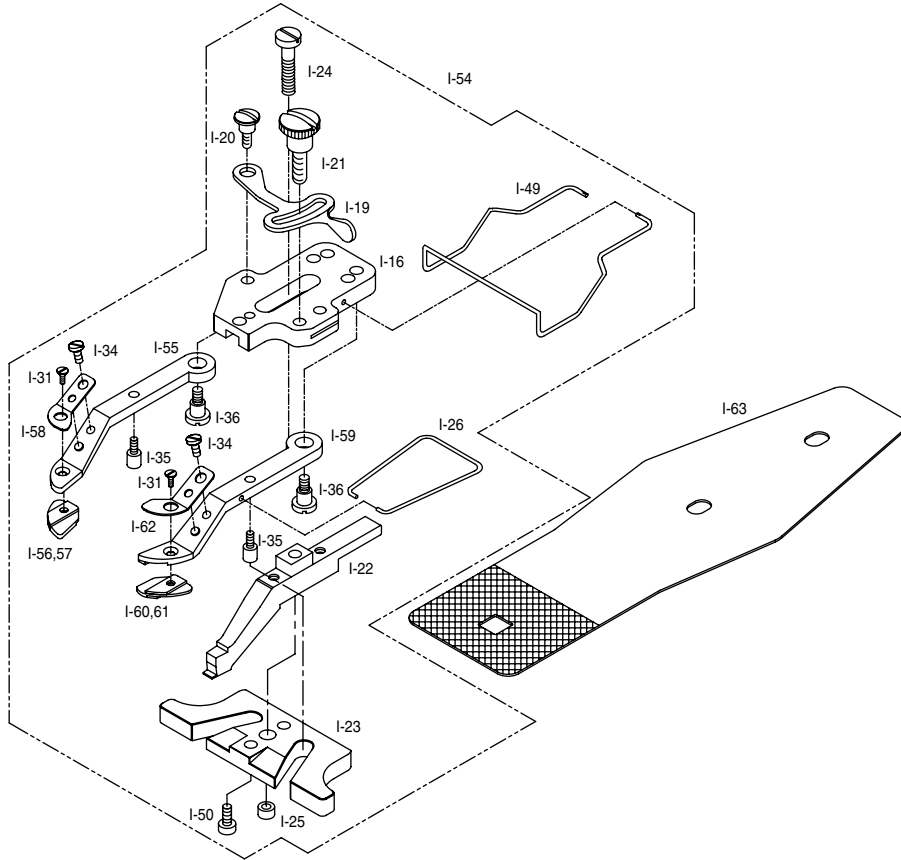


| Ref. No. | Parts No. | Note | Name of Parts | 품 명 | Q' ty | Assembly No. |
|----------|--------------|------|------------------------------------|--------------------|-------|--------------|
| I-1 | 23-001A-120B | | Button Clamp Holder Base | 버튼 클램프 홀더 베이스 | 1 | |
| I-2 | SC-0108-2350 | | Screw | 쥘나사 | 2 | |
| I-3 | 22S025S-306H | | Washer | 고정와셔 | 2 | |
| I-4 | 23-004A-120B | | Button Clamp Holder | 버튼 클램프 홀더 | 1 | |
| I-5 | 23-005A-120B | | Button Clamp Holder Base Shaft | 버튼 클램프 홀더 축 | 1 | |
| I-6 | SC-0164-2700 | | Screw | 고정나사 | 2 | |
| I-7 | 23-007S-120B | | Tension Adjusting Screw | 장력조정나사 | 1 | |
| I-8 | 23-008S-120B | | Tension Adjusting Nut | 장력조정너트 | 2 | |
| I-9 | 23-009G-120B | | Tension Adjusting Spring | 버튼 클램프 장력 조정 스프링 | 1 | |
| I-10 | 23-010C-120B | | Button Clamp Holder Bar | 버튼 클램프 홀더봉 | 1 | |
| I-11 | SC-0317-2700 | | Screw | 고정나사 | 1 | |
| I-12 | 21-037A-120B | | Button Clamp Roller | 버튼 클램프 로올러 | 2 | |
| I-13 | 10-020W-2700 | | Washer | 고정와셔 | 1 | |
| I-14 | SN-0115-7400 | | Nut | 고정너트 | 2 | |
| I-15 | 23-101A-120B | | Small Button Clamp Ass'y | 소형 버튼 클램프(조) | 1set | |
| I-16 | GP-013489-00 | | Button Clamp Bracket | 버튼 클램프 브라켓 | 1 | |
| I-17 | 10-020W-2700 | | Washer | 고정와셔 | 2 | |
| I-18 | 23-017S-120B | | Screw | 쥘나사 | 2 | |
| I-19 | 23-018A-120B | | Adjusting Plate | 버튼 클램프 조정판 | 1 | |
| I-20 | 23-019S-120B | | Stud | 단나사 | 1 | |
| I-21 | 23-020S-120B | | Screw | 나사 | 1 | |
| I-22 | GP-010202-00 | | Button Clamp(M) | 버튼 클램프(중) | | |
| I-23 | 23-021A-120B | | Button Clamp Lever | 버튼 클램프 레버 | 1 | |
| I-24 | 23-022S-120B | | Screw | 조정나사 | 1 | |
| I-25 | 23-023S-120B | | Nut | 조정너트 | 1 | |
| I-26 | 23-024G-120B | | Button Clamp Lever Return Spring | 버튼 클램프 레버 리턴스프링 | 1 | |
| I-27 | 23-025A-120B | | Small Button Clamp(L) | 소형 버튼 클램프(좌) | 1 | |
| I-29 | 23-026A-120B | | Small Button Clamp Plate(L) | 소형 버튼 클램프 받침(좌) | 1 | |
| I-30 | 23-047A-120B | S | Small Button Clamp Plate(L) | 소형 버튼 클램프 받침(좌) | 1 | |
| I-31 | SC-A551-4128 | | Screw | 쥘나사 | 2 | |
| I-32 | 23-028G-120B | | Small Button Clamp Plate Spring(L) | 소형 버튼 클램프 판 스프링(좌) | 1 | |
| I-34 | SC-0531-2302 | | Screw | 쥘나사 | 2 | |
| I-35 | 23-030P-120B | | Guide Pin | 안내핀 | 2 | |
| I-36 | 23-031S-120B | | Stud | 단나사 | 2 | |
| I-37 | 23-032A-120B | | Small Button Clamp(R) | 소형 버튼 클램프(우) | 1 | |

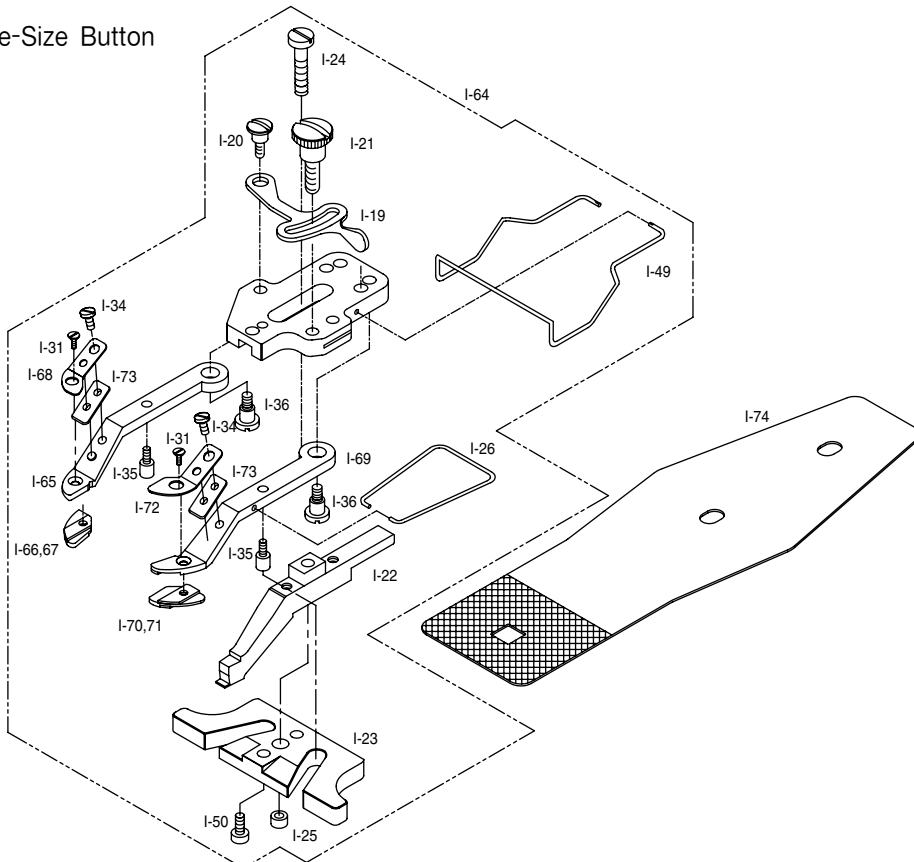
Note:S→ Special Parts,

Button Clamp Mechanism (Medium, Large-Size Button) 버튼 클램프 관계 (중형, 대형단추)

◎ Parts for Medium-Size Button



◎ Parts for Large-Size Button

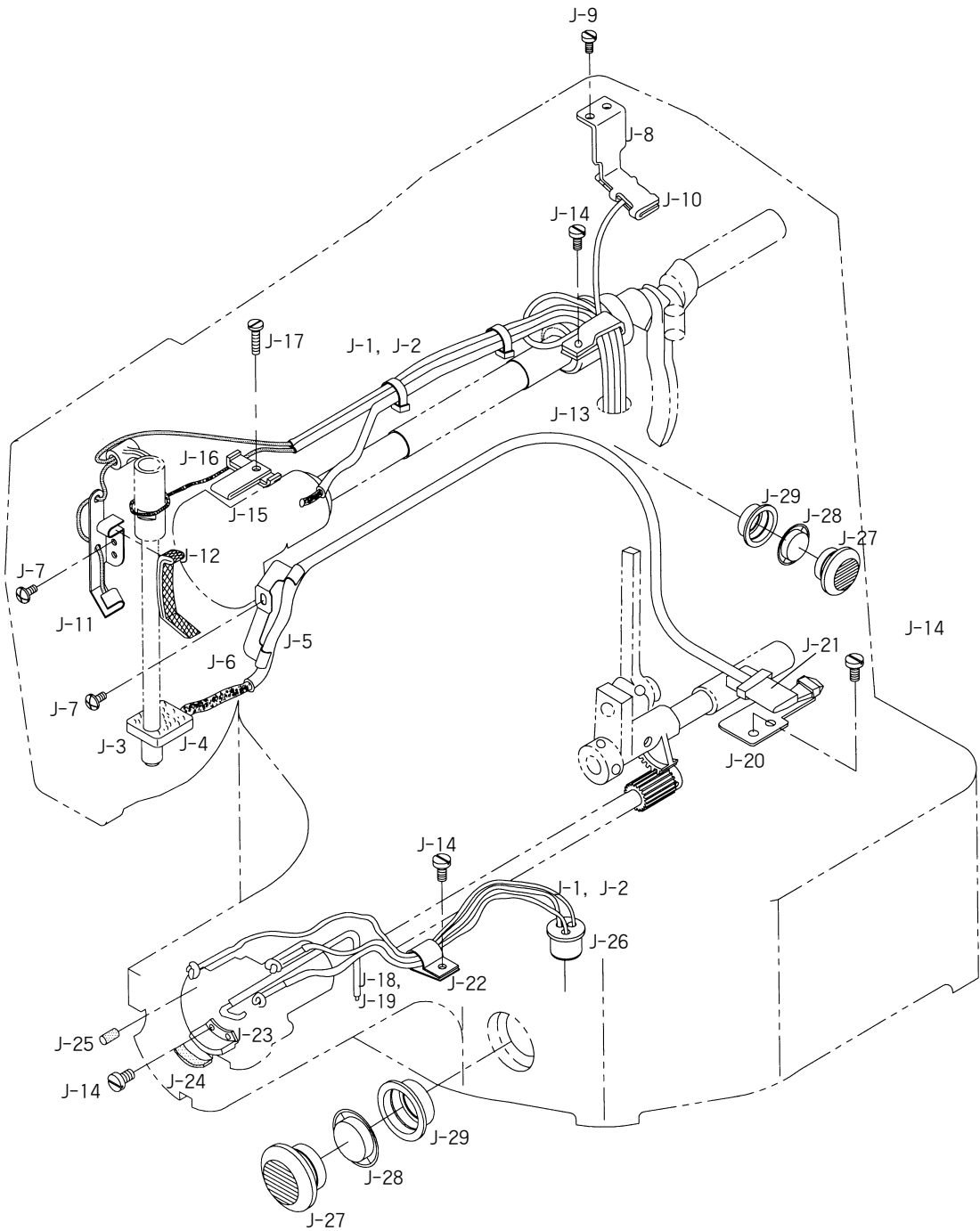


| Ref. No. | Parts No. | Note | Name of Parts | 품 명 | Q' ty | Assembly No. |
|----------|--------------|------|-------------------------------------|--------------------|-------|--------------|
| I-39 | 23-033A-120B | | Small Button Clamp Plate(R) | 소형 버튼 클램프 받침(우) | 1 | |
| I-40 | 23-050A-120B | S | Small Button Clamp Plate(R) | 소형 버튼 클램프 받침(우) | 1 | |
| I-41 | 23-035G-120B | | Small Button Clamp Plate Spring(R) | 소형 버튼 클램프 판 스프링(우) | 1 | |
| I-43 | 23-137A-120B | | Spacer Spring Plate | 스페이서 스프링판 | 1 | |
| I-44 | 06-119S-1230 | | Screw | 좁나사 | 1 | |
| I-45 | 10-020W-2700 | | Fixed Washer | 고정와셔 | 1 | |
| I-46 | GP-014565-00 | | Spacer Spring | 스페이서 스프링 | 1 | |
| I-48 | SC-0128-7400 | | Screw | 좁나사 | 1 | |
| I-49 | 23-042C-120B | | Finger Guard | 핑거가드 | 1 | |
| I-50 | SC-0174-1230 | | Screw | 좁나사 | 2 | |
| I-51 | 23-043A-120B | | Feed Plate (Small) | 이송판(소) | 1 | |
| I-52 | 22S025S-306H | | Washer | 고정와셔 | 2 | |
| I-53 | 22-031A-120H | | Screw | 좁나사 | 2 | |
| I-54 | 23-102A-120B | | Medium Button Clamp Ass'y | 중형 버튼 클램프(조) | 1SET | |
| I-55 | 23-052A-120B | | Medium Button Clamp(L) | 중형 버튼 클램프(좌) | 1 | |
| I-56 | 23-053A-120B | | Medium Button Clamp Plate(L) | 중형 버튼 클램프 받침(좌) | 1 | |
| I-57 | 23-060A-120B | | Medium Button Clamp Plate(L) | 중형 버튼 클램프 받침(좌) | 1 | |
| I-58 | 23-054G-120B | S | Medium Button Clamp Plate Spring(L) | 중형 버튼 클램프 판스프링(좌) | 1 | |
| I-59 | 23-055A-120B | | Medium Button Clamp(R) | 중형 버튼 클램프(우) | 1 | |
| I-60 | 23-056A-120B | | Medium Button Clamp Plate(R) | 중형 버튼 클램프 받침(우) | 1 | |
| I-61 | 23-063A-120B | | Medium Button Clamp Plate(R) | 중형 버튼 클램프 받침(우) | 1 | |
| I-62 | 23-057G-120B | S | Medium Button Clamp Plate Spring(R) | 중형 버튼 클램프 판스프링(우) | 1 | |
| I-63 | 23-058A-120B | | Feed Plate (Medium) | 이송판(중) | 1 | |
| I-64 | 23-103A-120B | | Large Button Clamp Ass'y | 대형 버튼 클램프(조) | 1SET | |
| I-65 | 23-065A-120B | | Large Button Clamp(L) | 대형 버튼 클램프(좌) | 1 | |
| I-66 | 23-066A-120B | | Large Button Clamp Plate(L) | 대형 버튼 클램프 받침(좌) | 1 | |
| I-67 | 23-073A-120B | | Large Button Clamp Plate(L) | 대형 버튼 클램프 받침(좌) | 1 | |
| I-68 | 23-067G-120B | S | Large Button Clamp Plate Spring(L) | 대형 버튼 클램프 판스프링(좌) | 1 | |
| I-69 | 23-068A-120B | | Large Button Clamp(R) | 대형 버튼 클램프(우) | 1 | |
| I-70 | 23-069A-120B | | Large Button Clamp Plate(R) | 대형 버튼 클램프 받침(우) | 1 | |
| I-71 | 23-076A-120B | | Large Button Clamp Plate(R) | 대형 버튼 클램프 받침(우) | 1 | |
| I-72 | 23-070G-120B | S | Large Button Clamp Plate Spring(R) | 대형 버튼 클램프 판스프링(우) | 1 | |
| I-73 | 23-078A-120B | | Spacer | 스페이서 | 2 | |
| I-74 | 23-071A-120B | | Feed Plate(Large) | 이송판(대) | 1 | |
| I-75 | GP-007807-02 | | Dust Plate(L) | 먼지막이 부착판(좌) | 1 | |
| I-76 | GP-007808-02 | | Dust Plate(R) | 먼지막이 부착판(우) | 1 | |

Note:S→ Special Parts.

J

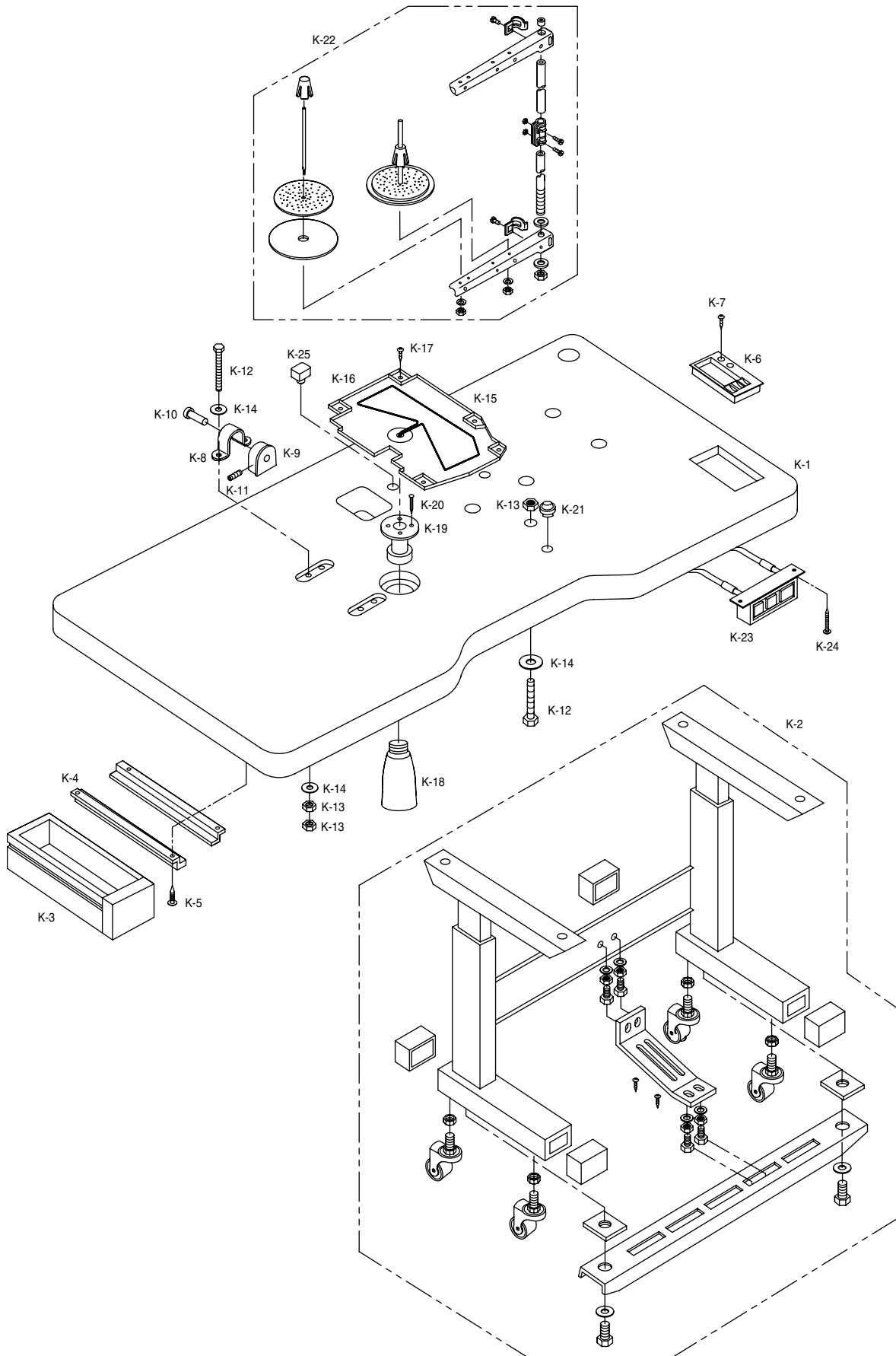
Lubrication Mechanism 급유 관계



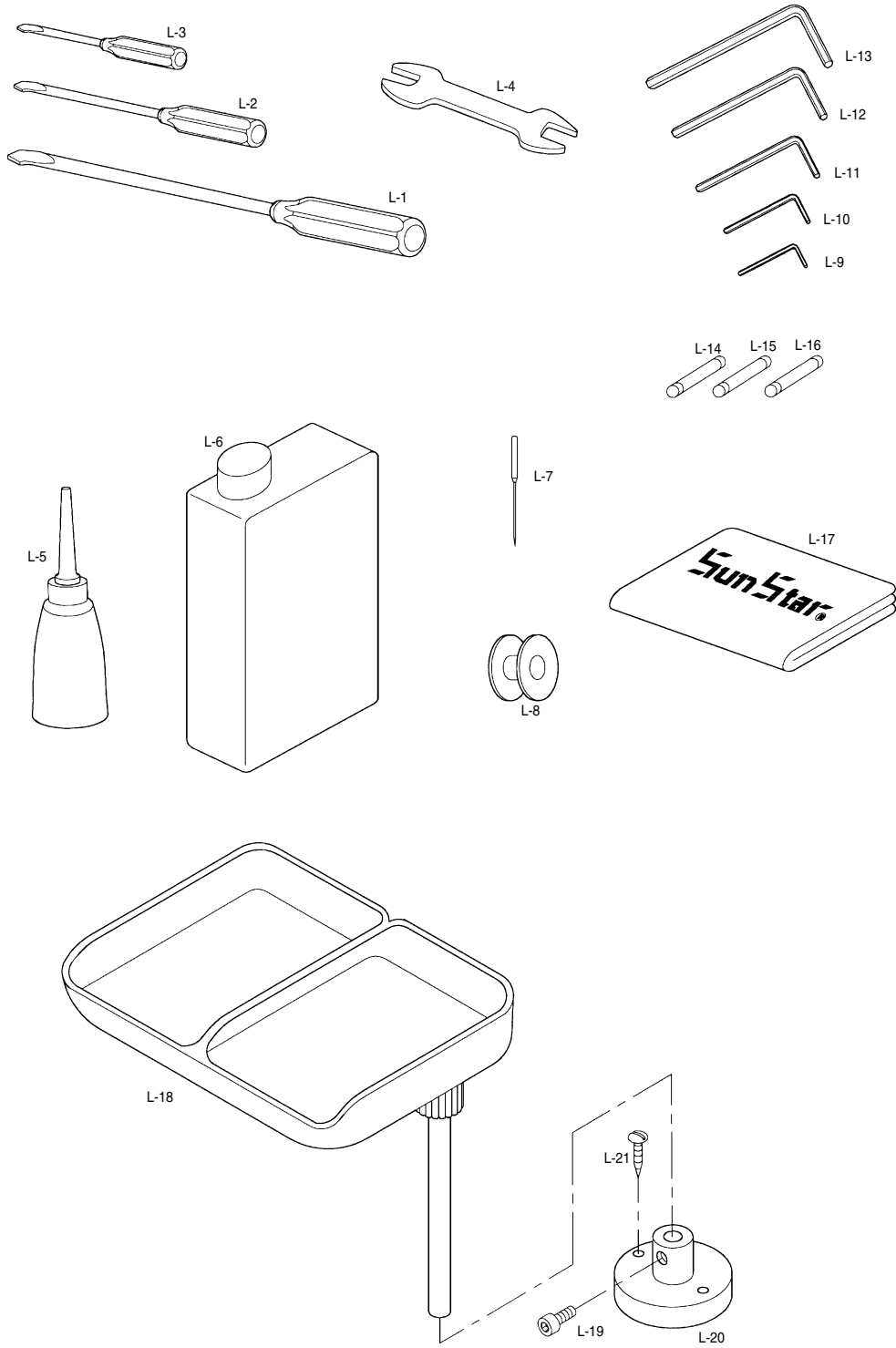


| Ref. No. | Parts No. | Note | Name of Parts | 품 명 | Q' ty | Assembly No. |
|----------|--------------|------|--|-------------------|-------|--------------|
| J-1 | 44-0000-1230 | | Oil Wick | 오일 유심 | | |
| J-2 | 44-012C-1230 | | Oil Hose | 오일 호스 | | |
| J-3 | 44S007S-306H | | Oil Return Felt A | 환류 오일 펠트 "A" | 1 | |
| J-4 | 44S008S-306H | | Arm Oil Return Felt | 아암부 환류 펠트 | 1 | |
| J-5 | 44S002S-306H | | Oil Hose for J-4 | 아암부 환류 펠트 오일 호스 | 1 | |
| J-6 | 44-008C-120H | | Holder for J-5 | 아암 환류 펠트 호스 잡이 | 1 | |
| J-7 | SC-A156-4118 | | Screw(9/64" n=40) | 좁나사 | 2 | |
| J-8 | 44S024S-306H | | Crank Rod Lubrication Plate | 크랭크 로트드 급유 판 | 1 | |
| J-9 | SC-0548-7400 | | Screw(3/16" n=28) | 좁나사 | 2 | |
| J-10 | 44S027S-306H | | Crank Rod Lubrication Felt | 크랭크 로트드 급유 펠트 | 1 | |
| J-11 | 44-017C-120H | | Needle Bar Crank Rod Lubrication Plate | 바늘대 크랭크 로트드 급유판 | 1 | |
| J-12 | 44-019M-120H | | Needle Bar Crank Rod Lubrication Felt | 바늘대 크랭크 로트드 급유 펠트 | 1 | |
| J-13 | 44S032S-306H | | Oil Hose Holder(L) | 오일 호스 잡이(대) | 1 | |
| J-14 | SC-0543-2302 | | Screw(11/64" n=40) | 좁나사 | 6 | |
| J-15 | 44S034S-306H | | Balance Lubrication Plate | 밸런스 급유 판 | 1 | |
| J-16 | 44S035S-306H | | Balance Lubrication Felt | 밸런스 급유 펠트 | 1 | |
| J-17 | SC-0340-3710 | | Screw(9/64" n=40) | 좁나사 | 1 | |
| J-18 | 44S039S-306H | | Bed Oil Return Felt | 베드부 환류 펠트 | 1 | |
| J-19 | 44S001S-306H | | Oil Hose for J-18 | 베드부 환류 펠트 오일 호스 | 1 | |
| J-20 | 44S041S-306H | | Oscillator Lubrication Plate | 요동축 기어 급유 판 | 1 | |
| J-21 | 44S042S-306H | | Oscillator Lubrication Felt | 요동축 기어 급유 펠트 | 1 | |
| J-22 | 01-011C-2350 | | Cable Holder (6N) | 케이블 홀더 | 1 | |
| J-23 | 44S044S-306H | | Shuttle Lubrication Plate | 셔틀 급유 판 | 1 | |
| J-24 | 44S046S-306H | | Shuttle Lubrication Felt(L) | 셔틀 급유 펠트(대) | 1 | |
| J-25 | 44-028M-8670 | | Shuttle Lubrication Felt(S) | 셔틀 급유 펠트(소) | 2 | |
| J-26 | 44-034R-120H | | Bed Oil Wick Rubber Cap | 베드 유심 고무 마개 | 1 | |
| J-27 | 44S052S-306H | | Oil Window | 유창 | 2 | |
| J-28 | 44S053S-306H | | Oil Gauge | 오일 게이지 | 2 | |
| J-29 | 44S054S-306H | | Oil Window Rubber Ring | 유창 고무링 | 2 | |

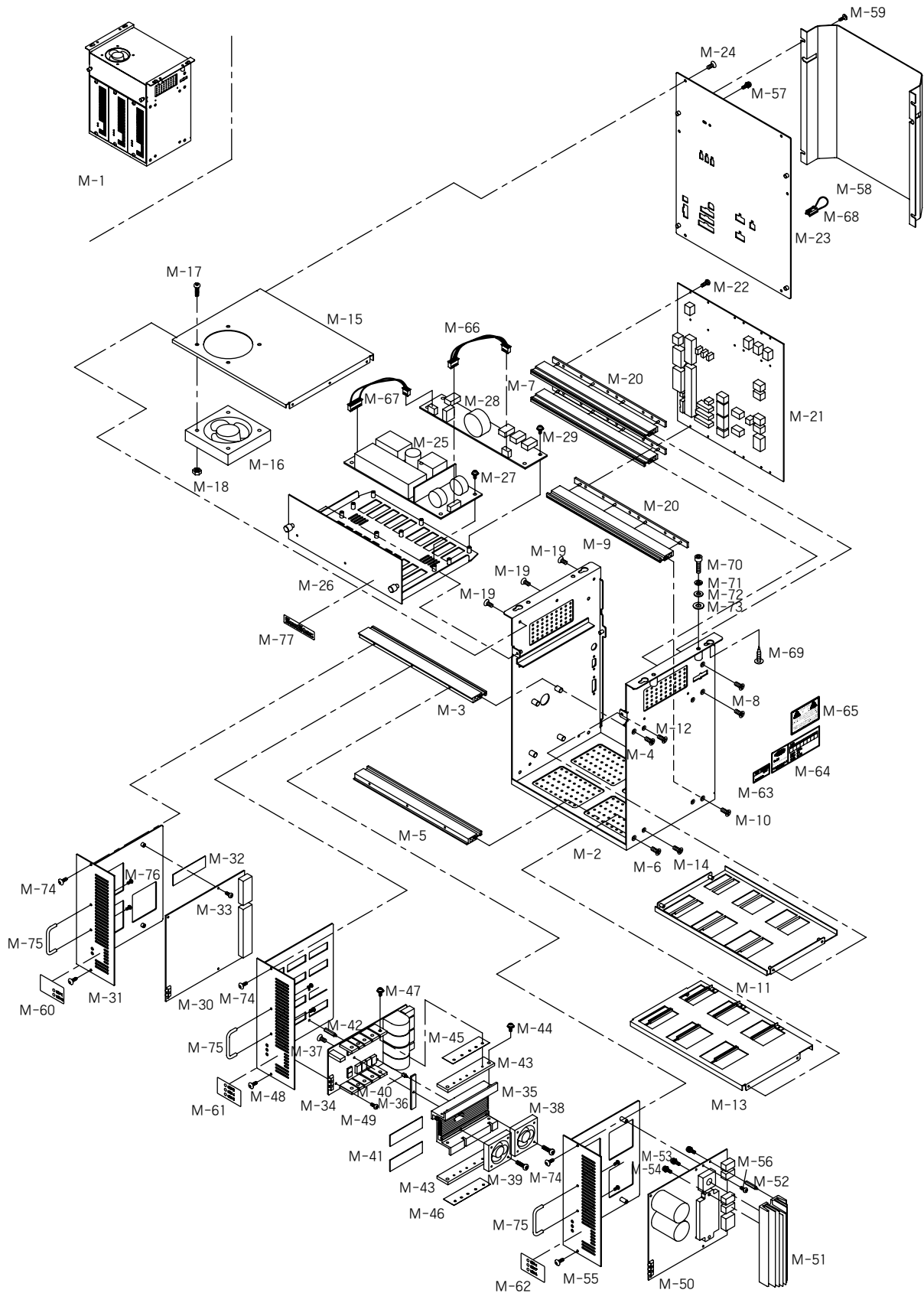
Table & Thread Stand 테이블 및 실패꽃이 관계



| Ref. No. | Parts No. | Note | Name of Parts | 품 명 | Q' ty | Assembly No. |
|----------|--------------|------|------------------------------|---------------|-------|--------------|
| K-1 | | | Table Ass'y | 테이블(조) | 1SET | |
| K-2 | TZ-001-1000 | | Table Stand Ass'y | 테이블 다리(조) | 1SET | |
| K-3 | | | Table Drawer | 테이블 서랍 | 1 | |
| K-4 | | | Support Bracket for K-3 | 테이블 서랍 받침 브라켓 | 2 | |
| K-5 | | | Screw Nail | 태핑나사 | 4 | |
| K-6 | 90A008S-811H | | Accessory Case | 보관대 | 1 | |
| K-7 | | | Screw | 태핑나사 | 2 | |
| K-8 | 01S122S-306H | | Hinge | 힌지쇠 | 2 | |
| K-9 | 01S123S-306H | | Hinge Rubber | 힌지쇠 고무 | 2 | |
| K-10 | 01S124S-306H | | Hinge Pin | 힌지쇠 핀 | 2 | |
| K-11 | SC-0164-2700 | | Screw(M5×P0.8) | 쥘나사 | 2 | |
| K-12 | 01S126S-306H | | Bolt(M6×L60) | 볼트 | 4 | |
| K-13 | 01S127S-306H | | Nut(M6) | 너트 | 8 | |
| K-14 | 01S128S-306H | | Washer | 와셔 | 8 | |
| K-15 | 90-106A-120H | | Oil Pan | 오일 받이 | 1 | |
| K-16 | 44-0000-1230 | | Oil Wick | 오일 받이 유심 | 1 | |
| K-17 | | | Screw Nail | 태핑나사 | 5 | |
| K-18 | 90S007S-306H | | Oiler | 오일 저장통 | 1 | |
| K-19 | 91S008S-306H | | Oil Supporter | 오일통 받이 | 1 | |
| K-20 | | | Nail | 고정 못 | 4 | |
| K-21 | 90S010S-306H | | Cushion Rubber | 쿠션 고무 | 2 | |
| K-22 | 91-007A-2302 | | Thread Stand Ass'y | 실폐꽃이(조) | 1SET | |
| K-23 | 91-005A-SH51 | | Power Switch | 전원 스위치 | 1 | |
| K-24 | | | Screw Power Switch | 전원 스위치 고정나사 | 2 | |
| K-25 | GP-006544-00 | | Support Rubber Safety Switch | 안전 스위치 받침 고무 | 1 | |

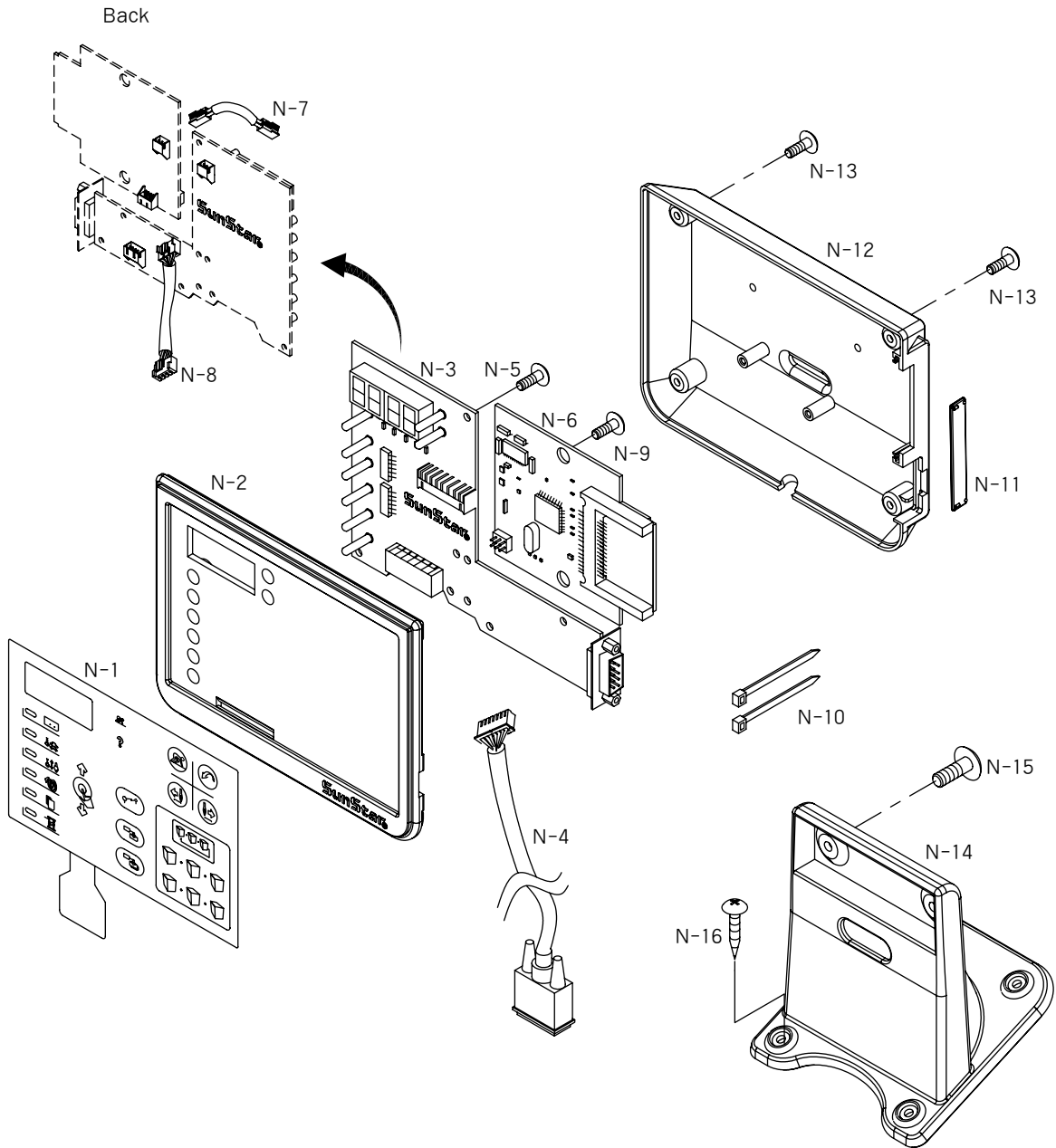


| Ref. No. | Parts No. | Note | Name of Parts | 품 명 | Q' ty | Assembly No. |
|----------|--------------|------|-------------------|-------------------|-------|--------------|
| L-1 | 91-102C-1230 | | Driver(L) | 드라이버(대) | 1 | |
| L-2 | 91-103C-1230 | | Driver(M) | 드라이버(중) | 1 | |
| L-3 | 91-103C-1230 | | Driver(S) | 드라이버(소) | 1 | |
| L-4 | 91-004C-306H | | Spaner 9×10 | 스패너 | 1 | |
| L-5 | 91-011C-1230 | | Oiler | 유차 | 1 | |
| L-6 | 91-108C-1230 | | Oil Can | 오일 캔 | 1 | |
| L-7 | | | Needle(DP×17 #14) | 바늘(DP×17 #14) | 1 | |
| L-8 | 07-224A-120H | | Bobbin | 보빈 | 2 | |
| L-9 | 91-001C-2700 | | L-Shape Wrench | L-렌츠(2mm) | 1 | |
| L-10 | 91-004C-2700 | | L-Shape Wrench | L-렌츠(2.5mm) | 1 | |
| L-11 | 91-003C-2700 | | L-Shape Wrench | L-렌츠(3mm) | 1 | |
| L-12 | 91-001C-2700 | | L-Shape Wrench | L-렌츠(4mm) | 1 | |
| L-13 | 91-002C-2700 | | L-Shape Wrench | L-렌츠(5mm) | 1 | |
| L-14 | 12-0146-SC53 | | Fuse(1A,30mm) | 퓨즈(1A,30mm) | 1 | |
| L-15 | 05-002C-SW65 | | Fuse(10A,30mm) | 퓨즈(10A,30mm) | 1 | |
| L-16 | 12-046C-SC53 | | Fuse(15A,30mm) | 퓨즈(15A,30mm) | 1 | |
| L-17 | 91-101C-120H | | Head Cover | 미싱커버 | 1 | |
| L-18 | 91-017A-120B | | Button Tray Ass'y | 버튼 보관대(조) | 1SET | |
| L-19 | SC-0109-2350 | | Screw | 버튼 보관대 고정나사 | 1 | |
| L-20 | 91-091C-120B | | Button Tray Base | 버튼 보관대 베이스 | 1 | |
| L-21 | | | Pin | 버튼 보관대 베이스 고정나사 못 | 2 | |





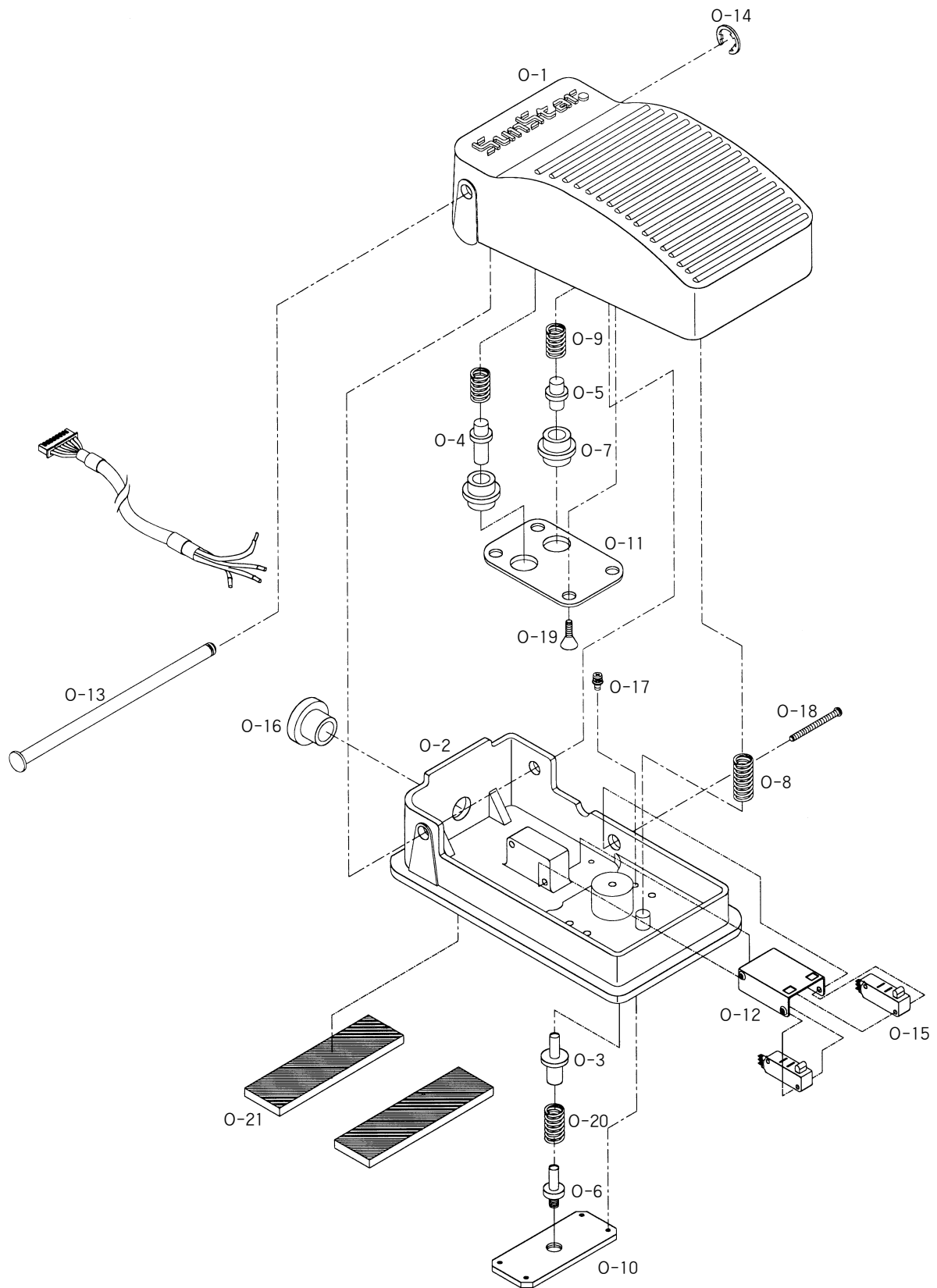
| Ref. No. | Parts No. | Note | Name of Parts | 품 명 | Q' ty | Assembly No. |
|----------|--------------|------|-------------------------|---------------------------------------|-------|--------------|
| M-1 | SSBT-0000035 | | Control Box Ass'y | 콘트롤박스 (組) | 1 | |
| M-2 | GP-008658-01 | | Box Body | 박스바디 | 1 | |
| M-3 | GP-008671-00 | | Front Profile Upper | 전면부 프로파일-상 | 1 | |
| M-4 | 10-016S-CPT1 | | Screw(M4×L12) | 전면부 프로파일-상 고정나사(M4×L12) | 2 | |
| M-5 | GP-008672-00 | | Front Profile Lower | 전면부 프로파일-하 | 1 | |
| M-6 | 10-016S-CPT1 | | Screw(M4×L12) | 전면부 프로파일-하 고정나사(M4×L12) | 2 | |
| M-7 | GP-008673-00 | | Rear Profile Upper | 후면부 프로파일-상 | 2 | |
| M-8 | 10-016S-CPT1 | | Screw(M4×L12) | 후면부 프로파일-상 고정나사(M4×L12) | 4 | |
| M-9 | GP-008674-00 | | Rear Profile Lower | 후면부 프로파일-하 | 1 | |
| M-10 | 10-016S-CPT1 | | Screw(M4×L12) | 후면부 프로파일-하 고정나사(M4×L12) | 2 | |
| M-11 | GP-008666-01 | | Upper Frame | 가로지지대-상 | 1 | |
| M-12 | 10-004M-SW68 | | Screw(M3×L5) | 가로지지대-상 고정나사(M3×L5) | 4 | |
| M-13 | GP-008663-01 | | Lower Frame | 가로지지대-하 | 1 | |
| M-14 | 10-004M-SW68 | | Screw(M3×L5) | 가로지지대-하 고정나사(M3×L5) | 4 | |
| M-15 | GP-008662-00 | | Upper Cover | 상면커버 | 1 | |
| M-16 | EP-000040-00 | | Control Box Fan | 콘트롤박스 Fan | 1 | |
| M-17 | SC-000392-00 | | Screw(M4×L30) | 콘트롤박스 Fan 고정나사(M4×L30) | 4 | |
| M-18 | 09-041S-3701 | | Fan Nut(M4) | Fan 너트(M4) | 4 | |
| M-19 | 10-004M-SW68 | | Screw(M3×L5) | 상면커버 고정나사(M3×L5) | 6 | |
| M-20 | GP-008667-00 | | Insulation Plate | 절연 플레이트 | 3 | |
| M-21 | BD-000204-00 | | Backplane Board | 백플레인 보드 | 1 | |
| M-22 | 10-020M-SW66 | | Screw(M3×L12) | Backplane Board 고정나사 (Set)(M3×L12) | 18 | |
| M-23 | GP-008659-01 | | Rear Cover | 후면커버 | 1 | |
| M-24 | 10-004M-SW68 | | Screw(M3×L5) | 후면커버 고정나사(M3×L5) | 6 | |
| M-25 | EP-000039-00 | | SMPS | SMPS | 1 | |
| M-26 | GP-008701-01 | | SMPS Bracket | SMPS 브라켓 | 1 | |
| M-27 | 10-002S-SW66 | | Screw(M3×L8) | SMPS 고정나사(Set)(M3×L8) | 5 | |
| M-28 | BD-000203-00 | | DDC Board | DDC 보드 | 1 | |
| M-29 | 10-002S-SW66 | | Screw(M3×L8) | DDC 보드 고정나사(Set)(M3×L8) | 6 | |
| M-30 | BD-000205-00 | | Digital Board | 디지털 보드 | 1 | |
| M-31 | GP-008668-01 | | Digital Board Bracket | 디지털 보드 브라켓 | 1 | |
| M-32 | GP-007198-00 | | SMD FET Ragiator Sheet | 디지털 보드 SMD FET 방열시트 | 1 | |
| M-33 | 10-002S-SW66 | | Screw(M3×L8) | 디지털 보드 고정나사(Set)(M3×L8) | 4 | |
| M-34 | BD-000207-00 | | Step Board | 스텝 보드 | 1 | |
| M-35 | GP-006318-00 | | Step Board Radiator | 스텝 보드 방열판 | 1 | |
| M-36 | GP-007197-00 | | SMD FET Ragiator | SMD FET 방열판 | 1 | |
| M-37 | 10-004M-SW68 | | Screw(M3×L5) | SMD FET 방열판 고정나사 (Set)(M3×L5) | 1 | |
| M-38 | EP-000041-00 | | Step Board Fan | 스텝보드 Fan | 2 | |
| M-39 | 01-017C-DU33 | | Screw(M4×L25) | 스텝보드 Fan 고정나사(M4×L25) | 4 | |
| M-40 | GP-010656-00 | | Step Board Stud(A) | 스텝 보드 스테드(A)(3-5-5) | 5 | |
| M-41 | GP-007198-00 | | SMD FET Radiator Sheet | 스텝보드 SMD FET 방열시트 | 2 | |
| M-42 | 10-012M-PT10 | | Step Board Stud(B) | 스텝 보드 스테드(B)(3-5-15) | 5 | |
| M-43 | GP-007196-00 | | Step Board FET Radiator | Step Board FET 방열판 | 2 | |
| M-44 | 07-004S-SM5S | | Screw(M4×L10) | Step Board FET 방열판 고정나사 (Set)(M4×L10) | 4 | |
| M-45 | GP-007199-00 | | FET Radiator Sheet A | FET 방열시트 A | 1 | |
| M-46 | GP-007201-00 | | FET Radiator Sheet B | FET 방열시트 B | 1 | |
| M-47 | 07-005S-SM5S | | Screw(M3×L10) | FET 고정나사 (Set)(M3×L10) | 11 | |
| M-48 | GP-008669-01 | | Step Board Bracket | 스텝 보드 브라켓 | 1 | |
| M-49 | 10-004M-SW68 | | Screw(M3×L5) | 스텝 보드 고정나사 (M3×L5) | 5 | |
| M-50 | BD-000206-00 | | Main Board | 주축보드 | 1 | |
| M-51 | GP-007203-00 | | Main Board Radiator | 주축보드 방열판 | 1 | |





Pedal Mechanism

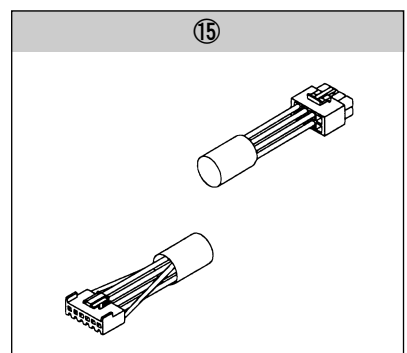
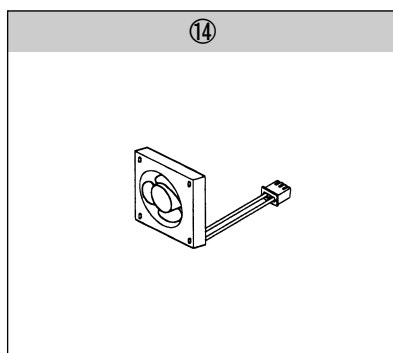
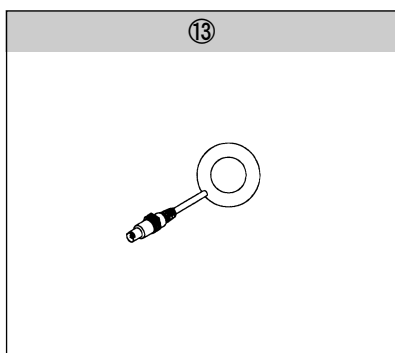
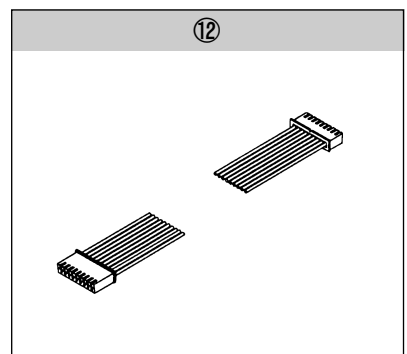
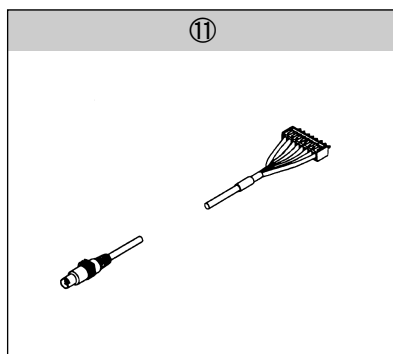
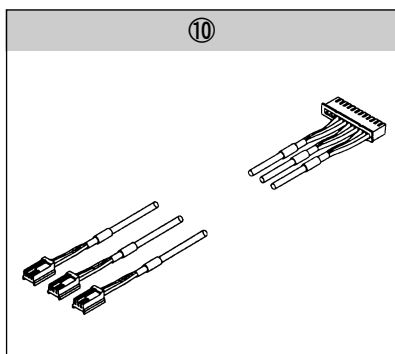
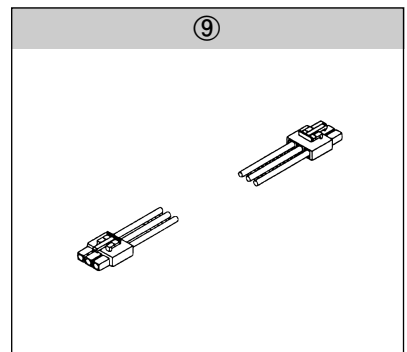
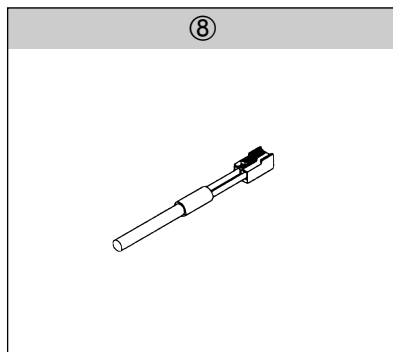
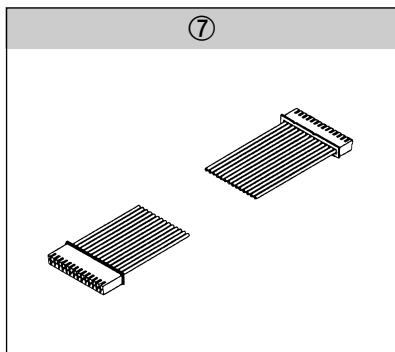
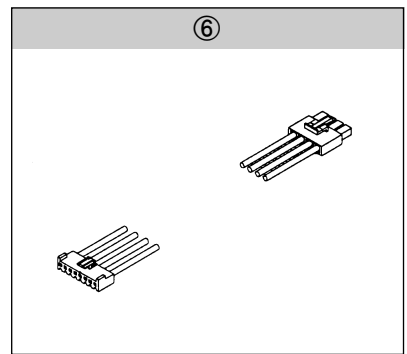
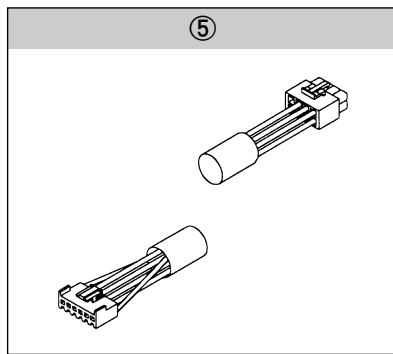
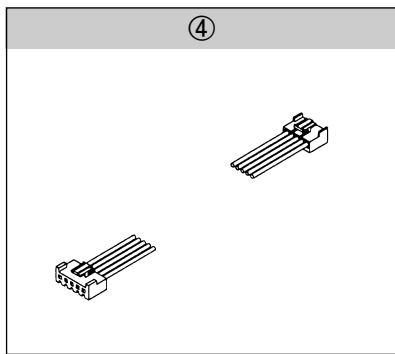
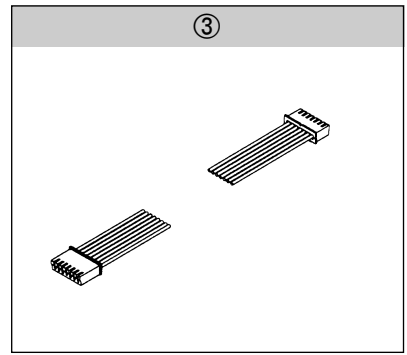
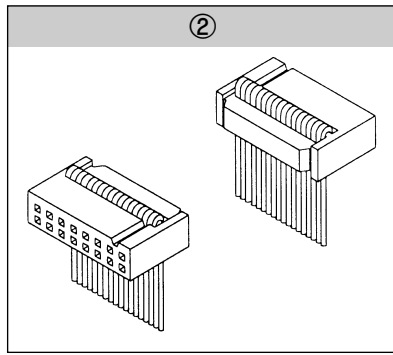
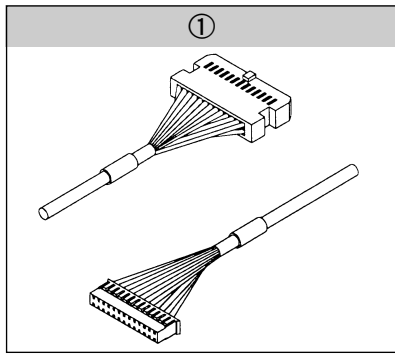
페달 관계



| Ref. No. | Parts No. | Note | Name of Parts | 품 명 | Q' ty | Assembly No. |
|----------|--------------|------|----------------------------------|------------------------------|-------|--------------|
| O-1 | 10-001A-PT11 | | Cover | 커버 | 1 | |
| O-2 | 10-002A-PT11 | | Base | 베이스 | 1 | |
| O-3 | 10-001B-PT11 | | Stopper A | 스토퍼 A | 1 | |
| O-4 | 10-002B-PT11 | | Stopper B | 스토퍼 B | 1 | |
| O-5 | 10-003B-PT11 | | Stopper C | 스토퍼 C | 1 | |
| O-6 | 10-004B-PT11 | | Guide A | 가이드 A | 1 | |
| O-7 | 10-005B-PT11 | | Guide B | 가이드 B | 2 | |
| O-8 | 10-006S-PT11 | | Spring A | 스프링 A | 2 | |
| O-9 | 10-007S-PT11 | | Spring B | 스프링 B | 2 | |
| O-10 | 10-006B-PT11 | | Guide Base | 가이드 베이스 | 1 | |
| O-11 | 10-007B-PT11 | | Guide Cover | 가이드 커버 | 1 | |
| O-12 | 10-008B-PT11 | | Switch Cover | 스위치 커버 | 1 | |
| O-13 | 10-003A-PT11 | | Shaft | 축 | 1 | |
| O-14 | 10-001S-SW68 | | E-Ring (ϕ 5) | E-링 멈춤링(호칭경 ϕ 5) | 1 | |
| O-15 | 10-004A-PT11 | | MICRO SWITCH | 마이크로 스위치 | 2 | |
| O-16 | 10-001C-PT11 | | GROMMET BUSH | GROMMET BUSH(동아, DASB-500-6) | 1 | |
| O-17 | 10-028S-SC53 | | Screw Guide Base(M3×P0.5 L=7) | 가이드 베이스 조임 나사 | 4 | |
| O-18 | 10-008M-PT11 | | Screw MICRO SWITCH(M3×P0.5 L=38) | MICRO S/W 조임 나사 | 2 | |
| O-19 | 10-021M-SW66 | | Screw Guide Cover(M3×P0.5 L=6) | 가이드 커버 조임 나사 | 4 | |
| O-20 | 10-008S-PT11 | | Spring C | 스프링 C | 1 | |
| O-21 | 11-002M-PT10 | | Sponge(t5×B10) | 스폰지 | 2 | |

P

Cable Unit 케이블 관계





Option Part
옵션 관계

